

Inhalt

- Allgemeine Hinweise
- Weitere Informationen
- Anbauanleitung
- Reinigung
- Warnhinweise

Allgemeine Hinweise

- Die Flutterbänder bestehen aus sehr fein gewebtem Polyestergarn. Dieses Material ist extrem witterungsbeständig. Wie alle anderen Stoffe bleichen jedoch auch die Flutterbänder unter dem Einfluß andauernder, direkter Sonnenstrahlen aus. SunForms mit Flutterbändern sollten also nicht nur der Optik halber in schattigen Bereichen platziert werden (siehe Merkblatt: Aufstellung & Positionierung). Die Schnittkanten der Bänder sind thermisch versiegelt. Die Versiegelung verhindert das Ausfransen der Enden auch bei höheren Windgeschwindigkeiten.
- Die Flutterbänder können (trotz sorgsamer Fertigung und Verpackung) gelegentlich leichte Knicke und Falten aufweisen. Diese können mit einem Bügeleisen geglättet werden (s. Reinigung).

Weitere Informationen

... können sie sich im Servicebereich des SunForm-Shops (www.sunform.shop/service) in Form von themenspezifischen Merkblättern (im pdf-Format) herunterladen.

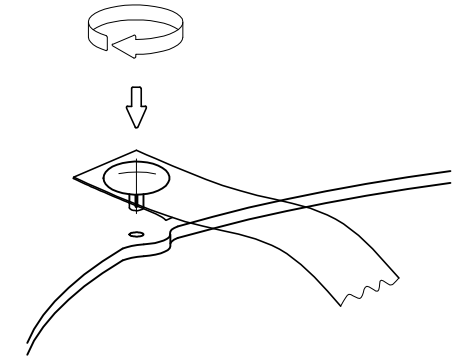
- Aufstellung & Positionierung
- Reinigung & Pflege
- Tipps & Tricks

Flutterbänder anbauen

Zur Befestigung der Flutterbänder benötigen sie kein gesondertes Werkzeug.

Die Befestigungs-Clips befinden sich (unverlierbar) an bzw. in einem Ende der Flutterbänder.

Stecken sie den Clip mit dem Flutterband senkrecht von oben durch das Aufnahmeloch der Scheibe ihrer SunForm, bis das Band flächig auf der Scheibe aufliegt.



Flutterbänder abnehmen

Zum Abnehmen der Flutterbänder ziehen sie nicht an den Bändern oder an ihren Clips. Drücken sie die Clips stattdessen vorsichtig von der Rückseite durch das Aufnahmeloch zurück.

Verwenden sie hierzu ggf. einen festen Gegenstand (beispielsweise einen hölzernen Kochlöffel o. Ä.)

Reinigung

(Auszug aus dem Merkblatt: "Reinigung & Pflege")



Reinigen sie die Flutterbänder nicht in der Waschmaschine, sondern bitte mit der Hand (Handwäsche). Zum Bügeln verwenden sie bitte eine niedrige Temperatur und vermeiden den Kontakt des Bügeleisens mit dem Clip und der Klebefläche des Clips. Die integrierten Clips können sich durch Hitzeeinwirkung verformen. Halten sie einen ausreichend großen Abstand zwischen dem Bügeleisen und den Clips ein. Decken sie ggf. die Bänder vor dem Bügeln mit einem Bügeltuch ab.

Warnhinweise



Flutterbänder sind nicht als Spielzeug für Kinder unter 3 Jahren geeignet. Sie enthalten verschluckbare Kleinteile - Erstickungsgefahr.