

Reinigung

(Auszug aus dem Merkblatt: "Reinigung & Pflege")

- Blütenpollen, feinste Sand- und Staubpartikel können normalerweise mit einfachem Wasser (aus dem Gartenschlauch oder der Gießkanne) leicht abgespült werden. So lange keine stärkere Verschmutzung vorliegt, empfehlen wir diese Art der Reinigung. Sie kostet nur wenig Mühe, kann keinerlei Schäden anrichten und genügt im Regelfall völlig aus.
- Dauerhafte Verschmutzungen lassen sich einfach mit einem nassen Mikrofaser Tuch, einem anderen fusselfreien Tuch oder einem weichen Haushaltsschwamm unter reichlicher Zugabe von Wasser und sanftem Druck entfernen.
- Zur Beseitigung hartnäckiger Verschmutzungen (wie beispielsweise fettiger Fingerabdrücke) verwenden sie lauwarmes Wasser unter Zusatz von handelsüblichem Haushaltsspülmittel.

Das sollten sie vermeiden:

- Reiben sie ihre SunForm niemals trocken ab.
- Verwenden sie keine scheuernden Reinigungsmittel.
- Glasreiniger, Lösungsmittel und Alkohol können die Oberfläche angreifen.
- Benutzen sie keinen Hochdruckreiniger.

Weitere Informationen ...

können sie sich im Servicebereich des SunForm-Shops (www.sunform.shop/service) in Form von themenspezifischen Merkblättern (im pdf-Format) herunterladen.

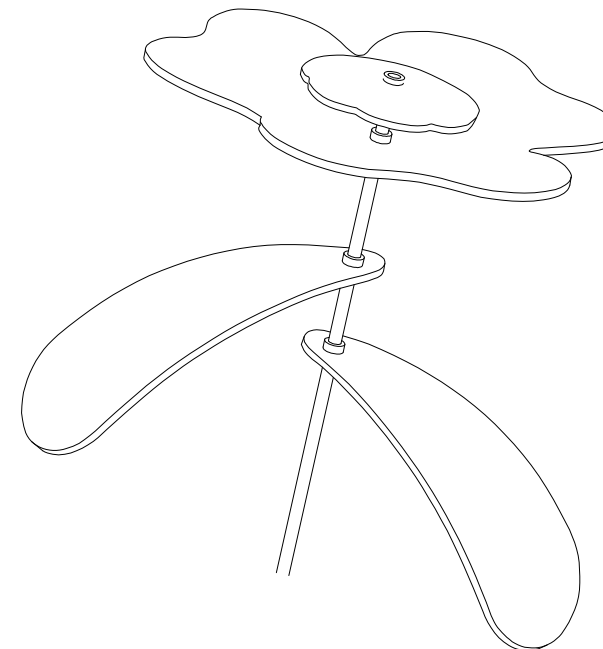
- Aufstellung & Positionierung
- Reinigung & Pflege
- Tipps & Tricks

Warnhinweise



SunForms sind nicht als Spielzeug für Kinder unter 3 Jahren geeignet.
Das Montage-Set enthält möglicherweise verschluckbare Kleinteile -
Erstickengefahr.

Bei grober Gewalteinwirkung (beispielsweise bei äußerst starker Verbiegung oder starken bzw. schnellen Schlägen) können die Kunststoffscheiben brechen oder splintern. Die Bruchkanten der Scheiben können scharfkantig oder spitz zulaufend ausgebildet sein und bei unbedachter Berührung, Schnitt- oder Stichverletzungen verursachen. Hierfür: geeignete Schutzkleidung (-Brille, -Handschuhe) tragen.



Inhalt

- Lieferumfang
- Allgemeine Hinweise
- Aufbauanleitung
- Aufstellung
- Reinigung
- Weitere Informationen
- Warnhinweise

Lieferumfang

- 1x Blüte (fluoreszierend)
- 1x Blütenkorb
- 2x Blätter (fluoreszierend/grün)
- 1x Schwingstab
- 1x Aufbauanleitung
- 1x Montage-Kit

Allgemeine Hinweise

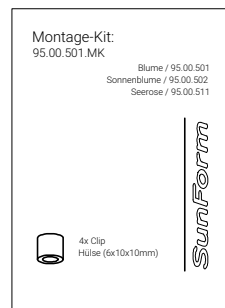
- SunForms sind generell winterfest. Sie widerstehen jedoch auch dauerhaft sommerlichen Temperaturen bis 75°C.
- Die fluoreszierenden Scheiben werden in Schutzfolien geliefert. Zur Prüfung oder bei gravierten oder beschichteten Scheiben (MultiColor) wird die Folie ggf. fertigungsbedingt entfernt. Ziehen sie bitte die restlichen Folien erst direkt vor dem Zusammenbau ab. Beachten sie, daß die Scheiben nach der Entfernung der Folien kratzempfindlich sind. Zum Schutz gegen Kratzer können sie die Folie auch erst nach der Montage entfernen. Im montierten Zustand ist dieser Vorgang jedoch schwieriger.
- Ziehen Sie die Folie möglichst langsam ab. Das schnelle Abziehen kann die Folie (insbesondere im Bereich des Logos) zerreißen. Kleine Reste der Folie können nur schwierig entfernt werden.
- Zum Biegen der Scheiben, werden diese erhitzt. Hierbei neigt die Schutzfolie zur Blasenbildung. Die Blasen werden jedoch mit der Folie entfernt und haben keinen Einfluss auf die Qualität der Scheiben.

Aufbau: Blume

95.00.501.00

Zum Aufbau dieser SunForm benötigen sie:

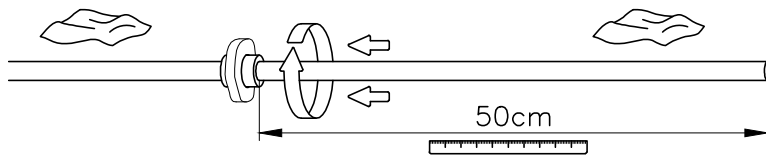
- ein feuchtes Tuch
- ein Maßband o. Ä.



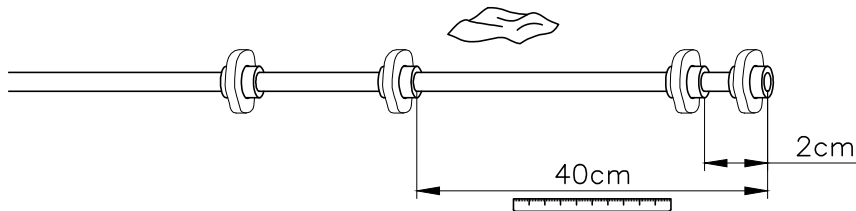
1. Drehen sie die Clips in die Aufnahmelöcher der Blätter, der Blüte und des Blütenkorbs.



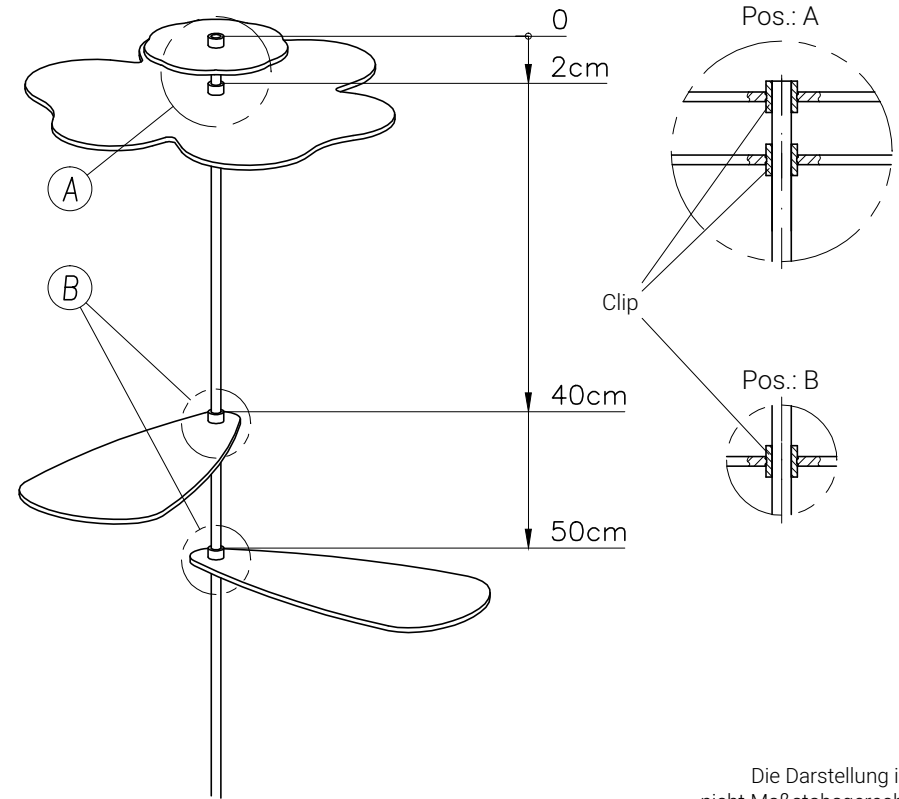
2. Befeuchten sie den Schwingstab und drehen/schieben sie das untere Blatt auf seine Position (entsprechend der nebenseitigen Skizze).



3. Wiederholen sie den Vorgang (2) für die darüberliegenden Scheiben. Befeuchten sie den Stab für jede Scheibe erneut. Die oberste Scheibe (der Blütenkorb) schließt mit dem Ende des Stabes bündig ab.



Solange der Schwingstab noch feucht ist, können die Clips auch nachträglich leicht (ggf. drehend) verschoben werden. Nach wenigen Tagen ist auch die Restfeuchtigkeit zwischen dem Schwingstab und den Clips getrocknet. Die Clips weisen dann den letztendlich bleibenden Halt auf dem Schwingstab auf.

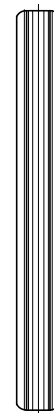


Die Darstellung ist nicht Maßstabgerecht.

Um Details besser erkennen zu können, werden die Scheiben in der isometrischen Ansicht generell im unverformten Zustand dargestellt.



Bodenanker: (Zubehör / nicht im Lieferumfang enthalten)



Den Bodenanker stecken sie (mit der farbigen Markierung nach unten) an einer geeigneten Stelle so weit in den Boden, bis seine Oberkante nur noch geringfügig aus dem Boden herausragt und beim Rasenmähen kein Hindernis oder Verletzungsrisiko mehr darstellt. Bei harten Böden verwenden sie hierfür einen Gummihammer. Überlegen sie vorab, welche Neigung ihre SunForm später haben soll und richten sie den Bodenanker entsprechend aus.

Der Schwingstab kann nun mit schraubender Bewegung beliebig oft und beliebig tief in die Aufnahme des Bodenankers gedreht, und auf gleiche Weise auch wieder entnommen werden.

ACHTUNG:
Bodenanker dürfen nicht in steinigen oder gefrorenen Böden verwendet werden (Bruchgefahr).