

Reinigung

(Auszug aus dem Merkblatt: "Reinigung & Pflege")

- Blütenpollen, feinste Sand- und Staubpartikel können normalerweise mit einfachem Wasser (aus dem Gartenschlauch oder der Gießkanne) leicht abgespült werden. So lange keine stärkere Verschmutzung vorliegt, empfehlen wir diese Art der Reinigung. Sie kostet nur wenig Mühe, kann keinerlei Schäden anrichten und genügt im Regelfall völlig aus.
- Dauerhafte Verschmutzungen lassen sich einfach mit einem nassen Mikrofaser Tuch, einem anderen fusselfreien Tuch oder einem weichen Haushaltsschwamm unter reichlicher Zugabe von Wasser und sanftem Druck entfernen.
- Zur Beseitigung hartnäckiger Verschmutzungen (wie beispielsweise fettiger Fingerabdrücke) verwenden sie lauwarmes Wasser unter Zusatz von handelsüblichem Haushaltsspülmittel.

Das sollten sie vermeiden:

- Reiben sie ihre SunForm niemals trocken ab.
- Verwenden sie keine scheuernden Reinigungsmittel.
- Glasreiniger, Lösungsmittel und Alkohol können die Oberfläche angreifen.
- Benutzen sie keinen Hochdruckreiniger.

Weitere Informationen ...

können sie sich im Servicebereich des SunForm-Shops (www.sunform.shop/service) in Form von themenspezifischen Merkblättern (im pdf-Format) herunterladen.

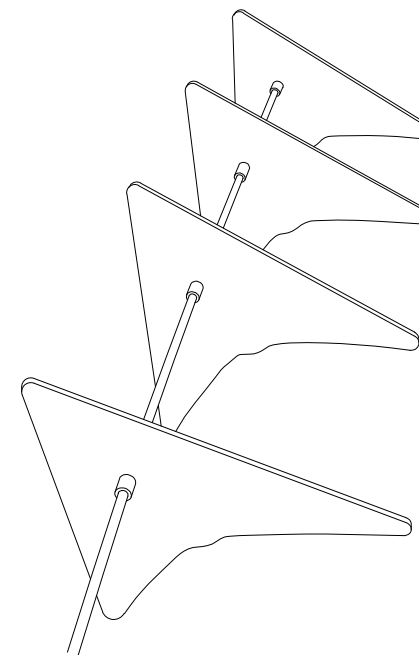
- Aufstellung & Positionierung
- Reinigung & Pflege
- Tipps & Tricks

Warnhinweise



SunForms sind nicht als Spielzeug für Kinder unter 3 Jahren geeignet.
Das Montage-Set enthält möglicherweise verschluckbare Kleinteile - Erstickungsgefahr.

Bei grober Gewalteinwirkung (beispielsweise bei äußerst starker Verbiegung oder starken bzw. schnellen Schlägen) können die Kunststoffscheiben brechen oder splintern. Die Bruchkanten der Scheiben können scharfkantig oder spitz zulaufend ausgebildet sein und bei unbedachter Berührung, Schnitt- oder Stichverletzungen verursachen. Hierfür: geeignete Schutzkleidung (-Brille, -Handschuhe) tragen.



Inhalt

- Lieferumfang
- Allgemeine Hinweise
- Aufbauanleitung
- Aufstellung
- Reinigung
- Weitere Informationen
- Warnhinweise

Lieferumfang

- 4x Kite (fluoreszierend)
- 4x Flatterband
- 1x Schwingstab
- 1x Aufbauanleitung
- 1x Montage-Kit

Allgemeine Hinweise

- SunForms sind generell winterfest. Sie widerstehen jedoch auch dauerhaft sommerlichen Temperaturen bis 75°C.
- Die fluoreszierenden Scheiben werden in Schutzfolien geliefert. Zur Prüfung oder bei gravierten oder beschichteten Scheiben (MultiColor) wird die Folie ggf. fertigungsbedingt entfernt. Ziehen sie bitte die restlichen Folien erst direkt vor dem Zusammenbau ab. Beachten sie, daß die Scheiben nach der Entfernung der Folien kratzempfindlich sind. Zum Schutz gegen Kratzer können sie die Folie auch erst nach der Montage entfernen. Im montierten Zustand ist dieser Vorgang jedoch schwieriger.
- Ziehen Sie die Folie möglichst langsam ab. Das schnelle Abziehen kann die Folie (insbesondere im Bereich des Logos) zerreißen. Kleine Reste der Folie können nur schwierig entfernt werden.
- Zum Biegen der Scheiben, werden diese erhitzt. Hierbei neigt die Schutzfolie zur Blasenbildung. Die Blasen werden jedoch mit der Folie entfernt und haben keinen Einfluss auf die Qualität der Scheiben.

Aufbau: die bunten Kites

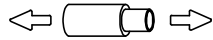
95.00.504.00

Zum Aufbau dieser SunForm benötigen sie:

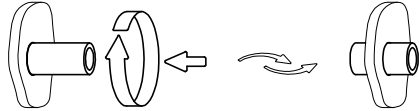
- ein feuchtes Tuch
- ein Maßband o. Ä.



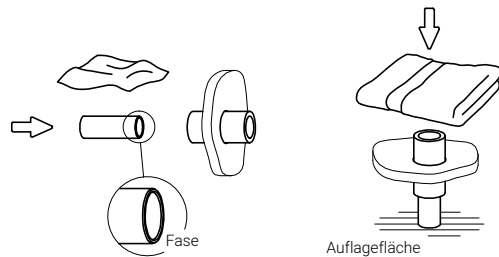
1. Ziehen sie die Gleitlager aus den vier Lager-Clips.



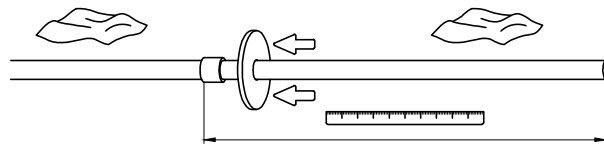
2. Drehen sie die Hülsen der Lager-Clips in die Aufnahmelöcher der Kites.



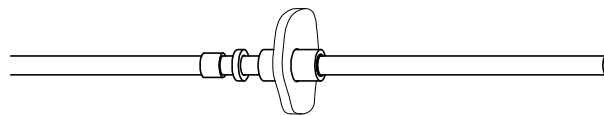
3. Befeuchten sie die Gleitlager und drücken sie diese (mit der Fase voran) wieder vollständig in die Hülsen. Schieben sie hierzu jeweils das Gleitlager bis zur Verengung in die Hülse. Legen sie die Scheibe mit dem Gleitlager nach unten auf eine feste Fläche. Legen sie ein Kissen, ein zusammengefaltetes Handtuch o. Ä. darüber und drücken sie mit diesem die Scheibe mit der flach aufliegenden Hand über das Gleitlager.



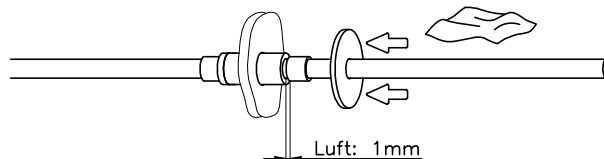
4. Befeuchten sie den Schwingstab und schieben sie den Klemm-Clip mit der Montage-Schubscheibe (im Montage-Kit) auf die unterste Position (siehe: Skizze).



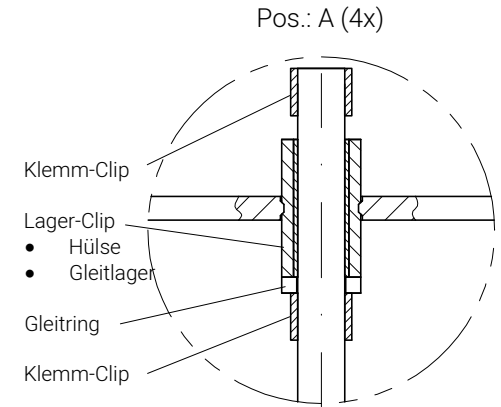
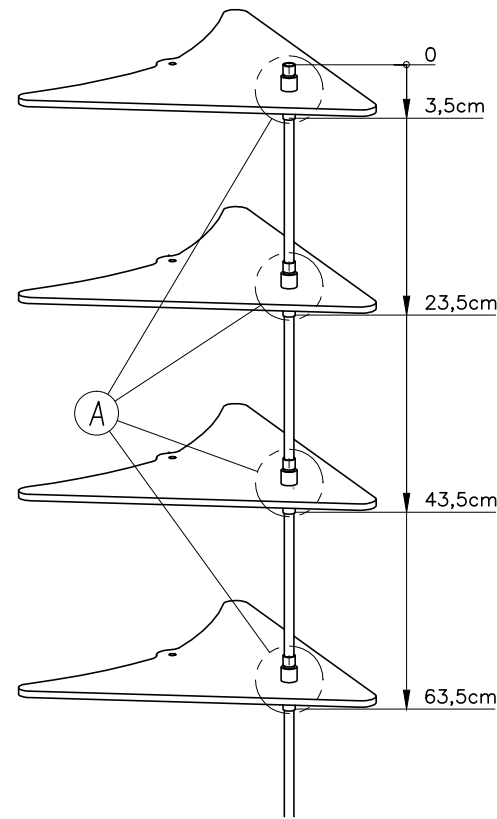
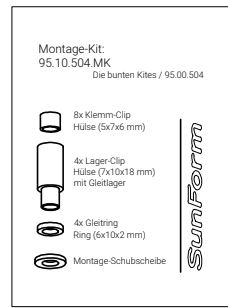
5. Schieben sie nun einen Gleitring und den Kite auf den Schwingstab.



6. Befeuchten sie den Schwingstab erneut und schieben sie einen weiteren Klemm-Clip auf den Stab. Dieser sichert den Kite gegen das "Hochrutschen". Lassen sie 1 mm Luft zwischen den Clips damit sich der Kite später frei drehen kann.



Wiederholen sie die Vorgänge 4-6. Positionieren sie jeden weiteren Kite gemäß der nebenseitigen Skizze.

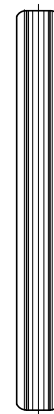


Die Darstellung ist nicht Maßstabgerecht.

Um Details besser erkennen zu können, werden die Scheiben in der isometrischen Ansicht generell im unverformten Zustand dargestellt.



Bodenanker: (Zubehör / nicht im Lieferumfang enthalten)



Den Bodenanker stecken sie (mit der farbigen Markierung nach unten) an einer geeigneten Stelle so weit in den Boden, bis seine Oberkante nur noch geringfügig aus dem Boden herausragt und beim Rasenmähen kein Hindernis oder Verletzungsrisiko mehr darstellt. Bei harten Böden verwenden sie hierfür einen Gummihammer. Überlegen sie vorab, welche Neigung ihre SunForm später haben soll und richten sie den Bodenanker entsprechend aus.

Der Schwingstab kann nun mit schraubender Bewegung beliebig oft und beliebig tief in die Aufnahme des Bodenankers gedreht, und auf gleiche Weise auch wieder entnommen werden.

ACHTUNG: Bodenanker dürfen nicht in steinigen oder gefrorenen Böden verwendet werden (Bruchgefahr).