

## Reinigung

(Auszug aus dem Merkblatt: "Reinigung & Pflege")

- Blütenpollen, feinste Sand- und Staubpartikel können normalerweise mit einfachem Wasser (aus dem Gartenschlauch oder der Gießkanne) leicht abgespült werden. So lange keine stärkere Verschmutzung vorliegt, empfehlen wir diese Art der Reinigung. Sie kostet nur wenig Mühe, kann keinerlei Schäden anrichten und genügt im Regelfall völlig aus.
- Dauerhafte Verschmutzungen lassen sich einfach mit einem nassen Mikrofaser Tuch, einem anderen fusselfreien Tuch oder einem weichen Haushaltsschwamm unter reichlicher Zugabe von Wasser und sanftem Druck entfernen.
- Zur Beseitigung hartnäckiger Verschmutzungen (wie beispielsweise fettiger Fingerabdrücke) verwenden sie lauwarmes Wasser unter Zusatz von handelsüblichem Haushaltsspülmittel.

Das sollten sie vermeiden:

- Reiben sie ihre SunForm niemals trocken ab.
- Verwenden sie keine scheuernden Reinigungsmittel.
- Glasreiniger, Lösungsmittel und Alkohol können die Oberfläche angreifen.
- Benutzen sie keinen Hochdruckreiniger.

Weitere Informationen ...

können sie sich im Servicebereich des SunForm-Shops ([www.sunform.shop/service](http://www.sunform.shop/service)) in Form von themenspezifischen Merkblättern (im pdf-Format) herunterladen.

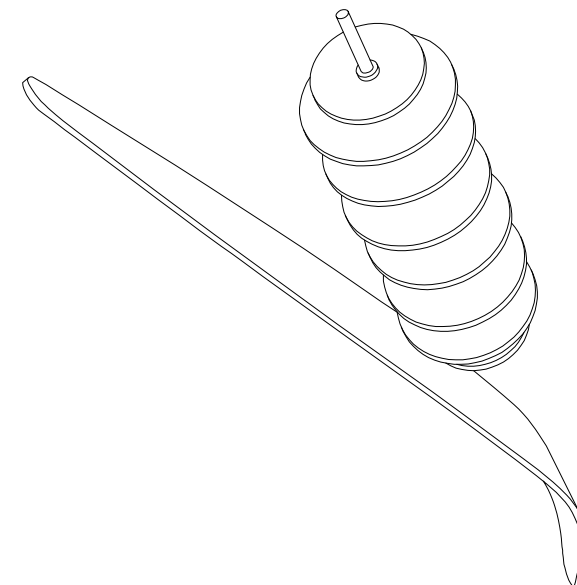
- Aufstellung & Positionierung
- Reinigung & Pflege
- Tipps & Tricks

## Warnhinweise



SunForms sind nicht als Spielzeug für Kinder unter 3 Jahren geeignet.  
Das Montage-Set enthält möglicherweise verschluckbare Kleinteile - Erstickungsgefahr.

Bei grober Gewalteinwirkung (beispielsweise bei äußerst starker Verbiegung oder starken bzw. schnellen Schlägen) können die Kunststoffscheiben brechen oder splintern. Die Bruchkanten der Scheiben können scharfkantig oder spitz zulaufend ausgebildet sein und bei unbedachter Berührung, Schnitt- oder Stichverletzungen verursachen. Hierfür: geeignete Schutzkleidung (-Brille, -Handschuhe) tragen.



## Inhalt

- Lieferumfang
- Allgemeine Hinweise
- Aufbauanleitung
- Aufstellung
- Reinigung
- Weitere Informationen
- Warnhinweise

## Lieferumfang

- 1x Schilfblatt (fluoreszierend/grün)
- 2x kleine Scheibe (fluoreszierend)
- 6x große Scheibe (fluoreszierend)
- 1x Schwingstab
- 1x Aufbauanleitung
- 1x Montage-Kit


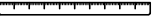
## Allgemeine Hinweise

- SunForms sind generell winterfest. Sie widerstehen jedoch auch dauerhaft sommerlichen Temperaturen bis 75°C.
- Die fluoreszierenden Scheiben werden in Schutzfolien geliefert. Zur Prüfung oder bei gravierten oder beschichteten Scheiben (MultiColor) wird die Folie ggf. fertigungsbedingt entfernt. Ziehen sie bitte die restlichen Folien erst direkt vor dem Zusammenbau ab. Beachten sie, daß die Scheiben nach der Entfernung der Folien kratzempfindlich sind. Zum Schutz gegen Kratzer können sie die Folie auch erst nach der Montage entfernen. Im montierten Zustand ist dieser Vorgang jedoch schwieriger.
- Ziehen Sie die Folie möglichst langsam ab. Das schnelle Abziehen kann die Folie (insbesondere im Bereich des Logos) zerreißen. Kleine Reste der Folie können nur schwierig entfernt werden.
- Zum Biegen der Scheiben, werden diese erhitzt. Hierbei neigt die Schutzfolie zur Blasenbildung. Die Blasen werden jedoch mit der Folie entfernt und haben keinen Einfluss auf die Qualität der Scheiben.

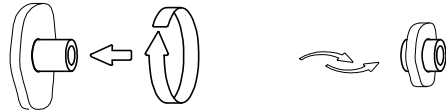
# Aufbau: Schilfgras

95.10.505.00

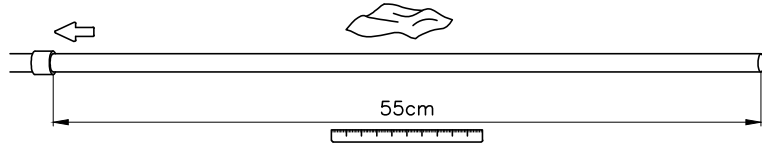
Zum Aufbau dieser SunForm benötigen sie:

- ein feuchtes Tuch 
- ein Maßband o. Ä. 

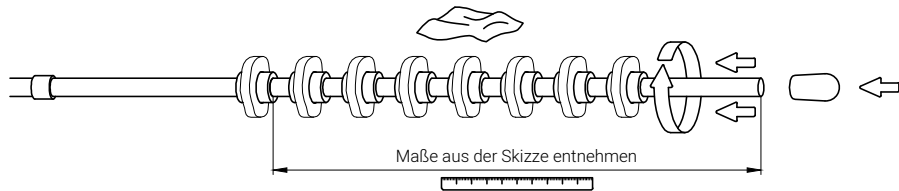
1. Drehen sie die Clips in die Aufnahme Löcher der runden Scheiben.



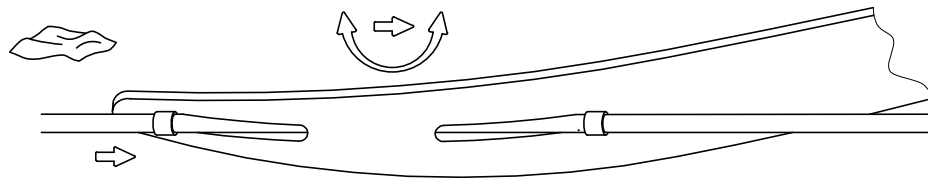
2. Befeuchten sie den Schwingstab und schieben sie einen Klemm-Clip mit der Montage-Schubscheibe (im Montage-Kit) auf die Position oberhalb des Blattes (s: Skizze).



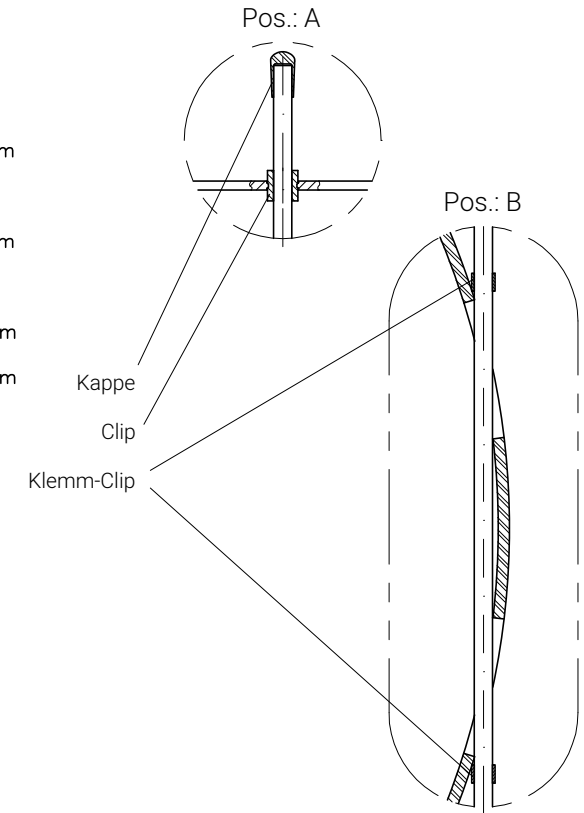
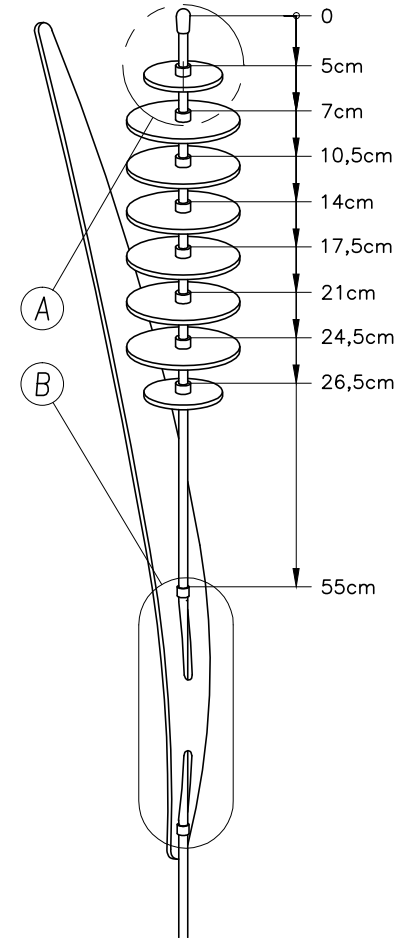
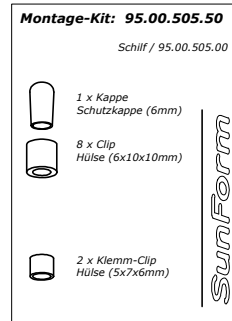
3. Drehen/schieben sie eine kleine, sechs große und wieder eine kleine Scheibe auf ihre Positionen (s. nebenseitige Skizze). Halten sie den Stab dabei stets feucht. Stecken sie anschließend die Schutzkappe auf den Stab.



4. Biegen sie nun das Schilfblatt und führen es von unten bis zum vorab aufgeschobenen Klemm-Clip über den Schwingstab. Befeuchten sie den Stab und schieben sie den zweiten Klemm-Clip von unten bis an das Schilfblatt heran.



So lange der Schwingstab noch feucht ist, können die Clips auch nachträglich leicht (ggf. drehend) verschoben werden. Nach wenigen Tagen ist auch die Restfeuchtigkeit zwischen dem Schwingstab und den Clips getrocknet. Die Clips weisen dann den letztendlich bleibenden Halt auf dem Schwingstab auf.



Die Darstellung ist nicht Maßstabsgerecht.

## Aufstellung:

Das Schilfgras verfügt zwar über mehrere Scheiben, diese weisen jedoch keine ernstzunehmenden Windangriffsflächen auf. Der Einsatz eines gesonderten Bodenankers ist aufgrund der geringen Seiten- und Wechsellasten nicht erforderlich.

Den Schwingstab dieser SunForm können sie einfach in den Boden stecken. Bei härteren Böden und geringeren Windlasten genügen ca.: 15 cm. Ist der Boden eher weich oder werden größere Windlasten erwartet, sollte der Schwingstab zwischen 20 und 25 cm in den Boden reichen.

Achten sie darauf, dass das Erdreich, in dem der Stab steckt nicht durch seine Schwingungen aufgeweitet wird. Hierdurch wird der Halt im Boden geschwächt. Ziehen sie den Stab ggf. aus dem Boden, und stecken ihn an einer versetzten Position wieder hinein.