

Reinigung

(Auszug aus dem Merkblatt: "Reinigung & Pflege")

- Blütenpollen, feinste Sand- und Staubpartikel können normalerweise mit einfachem Wasser (aus dem Gartenschlauch oder der Gießkanne) leicht abgespült werden. So lange keine stärkere Verschmutzung vorliegt, empfehlen wir diese Art der Reinigung. Sie kostet nur wenig Mühe, kann keinerlei Schäden anrichten und genügt im Regelfall völlig aus.
- Dauerhafte Verschmutzungen lassen sich einfach mit einem nassen Mikrofaser Tuch, einem anderen fusselfreien Tuch oder einem weichen Haushaltsschwamm unter reichlicher Zugabe von Wasser und sanftem Druck entfernen.
- Zur Beseitigung hartnäckiger Verschmutzungen (wie beispielsweise fettiger Fingerabdrücke) verwenden sie lauwarmes Wasser unter Zusatz von handelsüblichem Haushaltsspülmittel.

Das sollten sie vermeiden:

- Reiben sie ihre SunForm niemals trocken ab.
- Verwenden sie keine scheuernden Reinigungsmittel.
- Glasreiniger, Lösungsmittel und Alkohol können die Oberfläche angreifen.
- Benutzen sie keinen Hochdruckreiniger.

Weitere Informationen ...

können sie sich im Servicebereich des SunForm-Shops (www.sunform.shop/service) in Form von themenspezifischen Merkblättern (im pdf-Format) herunterladen.

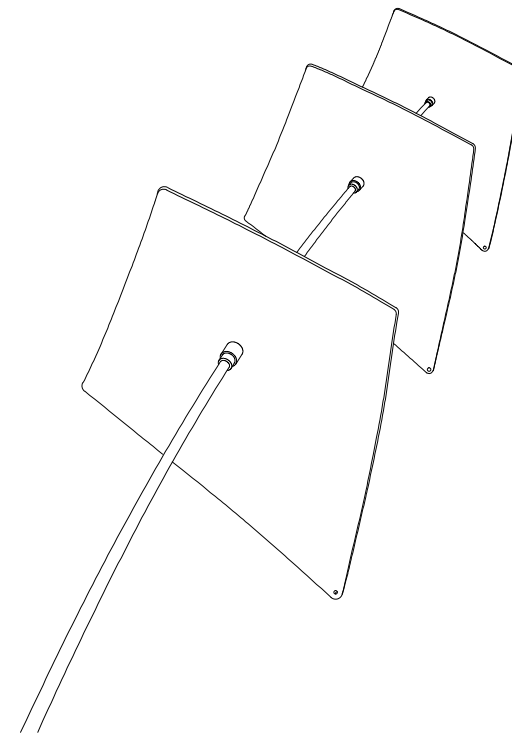
- Aufstellung & Positionierung
- Reinigung & Pflege
- Tipps & Tricks

Warnhinweise



SunForms sind nicht als Spielzeug für Kinder unter 3 Jahren geeignet.
Das Montage-Set enthält möglicherweise verschluckbare Kleinteile -
Erstickengefahr.

Bei grober Gewalteinwirkung (beispielsweise bei äußerst starker Verbiegung oder starken bzw. schnellen Schlägen) können die Kunststoffscheiben brechen oder splintern. Die Bruchkanten der Scheiben können scharfkantig oder spitz zulaufend ausgebildet sein und bei unbedachter Berührung, Schnitt- oder Stichverletzungen verursachen. Hierfür: geeignete Schutzkleidung (-Brille, -Handschuhe) tragen.



Inhalt

- Lieferumfang
- Allgemeine Hinweise
- Aufbauanleitung
- Aufstellung
- Reinigung
- Weitere Informationen
- Warnhinweise

Lieferumfang

- 3x Drachen (fluoreszierend / 3 Farben)
- 3x Flatterband (farbl. passend)
- 2x Schwingstab
- 1x Aufbauanleitung
- 1x Montage-Kit


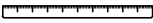
Allgemeine Hinweise

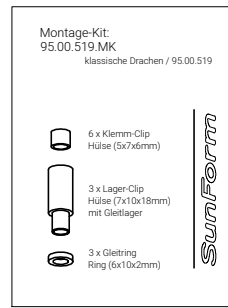
- SunForms sind generell winterfest. Sie widerstehen jedoch auch dauerhaft sommerlichen Temperaturen bis 75°C.
- Die fluoreszierenden Scheiben werden in Schutzfolien geliefert. Zur Prüfung oder bei gravierten oder beschichteten Scheiben (MultiColor) wird die Folie ggf. fertigungsbedingt entfernt. Ziehen sie bitte die restlichen Folien erst direkt vor dem Zusammenbau ab. Beachten sie, daß die Scheiben nach der Entfernung der Folien kratzempfindlich sind. Zum Schutz gegen Kratzer können sie die Folie auch erst nach der Montage entfernen. Im montierten Zustand ist dieser Vorgang jedoch schwieriger.
- Ziehen Sie die Folie möglichst langsam ab. Das schnelle Abziehen kann die Folie (insbesondere im Bereich des Logos) zerreißen. Kleine Reste der Folie können nur schwierig entfernt werden.
- Zum Biegen der Scheiben, werden diese erhitzt. Hierbei neigt die Schutzfolie zur Blasenbildung. Die Blasen werden jedoch mit der Folie entfernt und haben keinen Einfluss auf die Qualität der Scheiben.

Aufbau: Klassische Drachen

95.00.519.00

Zum Aufbau dieser SunForm benötigen sie:

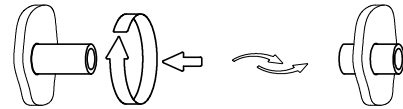
- ein feuchtes Tuch 
- ein Maßband o. Ä. 



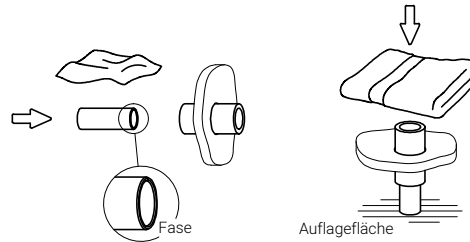
1. Ziehen sie die Gleitlager aus den vier Lager-Clips.



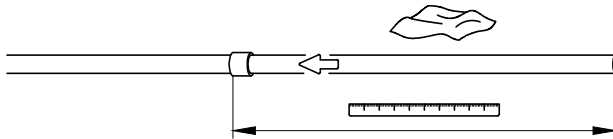
2. Drehen sie die Hülsen der Lager-Clips in die Aufnahmelöcher der Drachen.



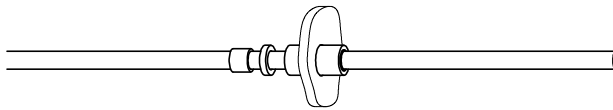
3. Befeuchten sie die Gleitlager und drücken sie diese (mit der Fase voran) wieder vollständig in die Hülsen. Schieben sie hierzu jeweils das Gleitlager bis zur Verengung in die Hülse. Legen sie die Scheibe mit dem Gleitlager nach unten auf eine feste Fläche. Legen sie ein Kissen, ein zusammengefaltetes Handtuch o. Ä. darüber und drücken sie mit diesem die Scheibe mit der flach aufliegenden Hand über das Gleitlager.



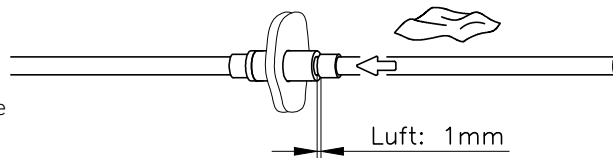
4. Befeuchten sie den Schwingstab und schieben sie den Klemm-Clip auf die unterste Position (siehe: Skizze).



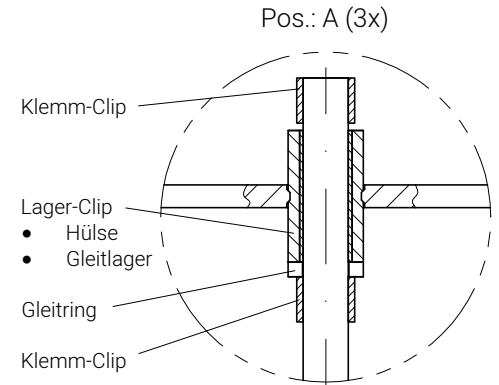
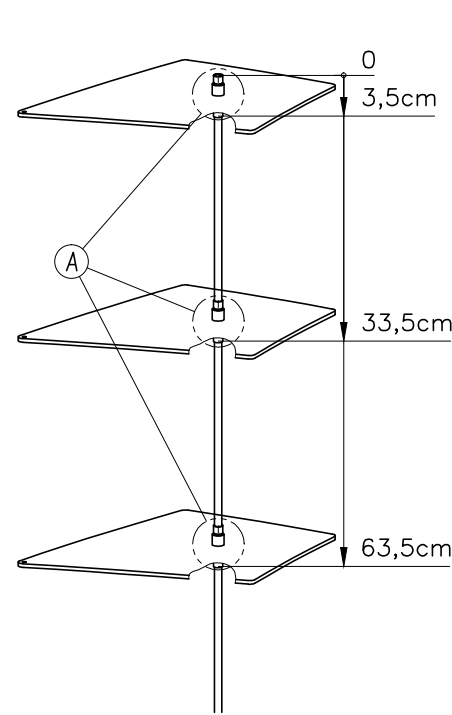
5. Schieben sie nun einen Gleitring und einen Drachen auf den Schwingstab.



6. Befeuchten sie den Schwingstab erneut und schieben sie einen weiteren Klemm-Clip auf den Stab. Dieser sichert den Drachen gegen das "Hochrutschen". Lassen sie etwa 1mm Luft zwischen den Clips, damit sich der Drachen frei drehen kann.



Wiederholen sie die Vorgänge 4-6. Positionieren sie die Drachen gemäß der folgenden Skizze.



Die Darstellung ist nicht Maßstabgerecht.

Der oberste Klemm-Clip sollte mit dem Ende des Schwingstabes bündig abschließen.

Aufstellung:

Sonnenfänger bevorzugen schattige Orte.

Stellen Sie Ihren Sonnenfänger also möglichst nicht in die Sonne. Bei direktem Sonnenlicht sind alle Objekte extrem hell. Bei dieser Lichtintensität ist das menschliche Auge kaum noch in der Lage Unterschiede der Helligkeit zu erkennen.

Da sowohl der Schwerpunkt als auch die Windangriffsfläche im oberen Bereich des Schwingstabes liegt, brauchen die klassischen Drachen (besonders, wenn alle drei Drachen auf nur einem Schwingstab aufgestellt werden) einen etwas festeren Halt im Boden.

Bei härteren Böden und geringeren Windlasten genügen ca.: 15 cm. Ist der Boden eher weich oder werden größere Windlasten erwartet, sollte der Schwingstab zwischen 20 und 25 cm in den Boden reichen.

Achten sie darauf, dass das Erdreich nicht durch die Schwingungen des Stabes aufgeweitet wird. Hierdurch wird der Halt im Boden geschwächt. Ziehen sie den Schwingstab ggf. aus dem Boden, und stecken ihn an einer etwas versetzten Position wieder hinein.