



## Schoonmaken



- Stuifmeel, zand of stof spoel je er gewoon af met de tuinslang of een gieter.
- Vlekken die blijven zitten, haal je weg met een pluivrije doek of een zachte spons (gebruik lekker veel water en druk niet te hard).
- Voor het echt vieze werk gebruik je warm water met een beetje gewoon afwasmiddel.



### Wat je beter NIET kunt doen:

- Wrijf je SunForm niet droog.
- Gebruik geen schurende schoonmaakmiddelen.
- Glasreiniger, oplosmiddelen of alcohol kunnen het oppervlak beschadigen.
- Gebruik geen hogedrukreiniger.

## Meer info

... kun je downloaden op de servicepagina van de SunForm-shop

[www.sunform.shop/service/](http://www.sunform.shop/service/).

- Neerzetten & positioneren
- Schoonmaken & onderhoud
- Tips & trucs

## Belangrijke waarschuwingen



SunForms zijn geen speelgoed en niet geschikt voor kids onder de 3 jaar. In de montageset zitten kleine onderdelen die ingeslikt kunnen worden – **pas op voor verstikkingsgevaar.**

Als je er te lomp mee omgaat (zoals hard buigen of ergens tegenaan slaan), kunnen de kunststof schijven breken of splinteren. De randjes kunnen dan vlijmscherp zijn en je kunt je lelijk snijden of prikken als je ze per ongeluk aanraakt.

Draag in dat geval de juiste bescherming (zoals een veiligheidsbril of handschoenen).



## Inhoud

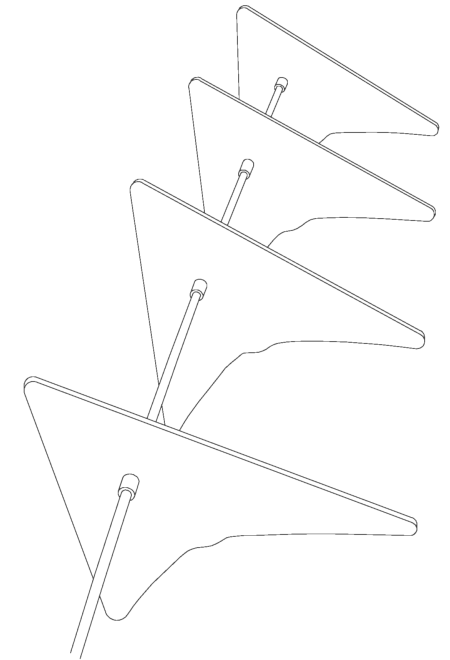
- Wat zit er in de doos?
- Algemene tips
- Hoe zet je het in elkaar?
- Waar zet je hem neer?
- Schoonmaken
- Meer info
- Belangrijke waarschuwingen

## Wat zit er in de doos?

- 4x Kite
- 4x gekleurd wapperlint
- 1x flexibele glasvezelstaaf
- 1x handleiding
- 1x montagesetje

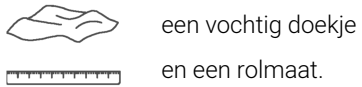
## Algemene tips

- SunForms zijn gewoon wintervast en kunnen tegen temperaturen tot wel 75 °C.
- De schijven worden geleverd met een beschermfolie erop. Voor de controle of bij gesatineerde, gegraveerde of gecoate schijven (MultiColor) wordt de folie er in de fabriek al afgehaald.
- **Trek de folie er bij de gegraveerde randjes heel voorzichtig af, zodat de boel niet scheurt.**
- Om de schijven te kunnen buigen, worden ze warm gemaakt. Hierdoor kunnen er wat luchtbelletjes onder de folie komen. Die belletjes verdwijnen gewoon samen met de folie en hebben verder geen invloed op de kwaliteit van de schijven.



## Hoe zet je het in elkaar?

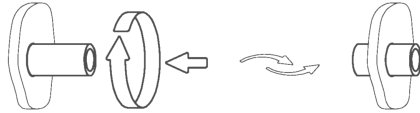
Om deze SunForm in elkaar te zetten heb je nodig:



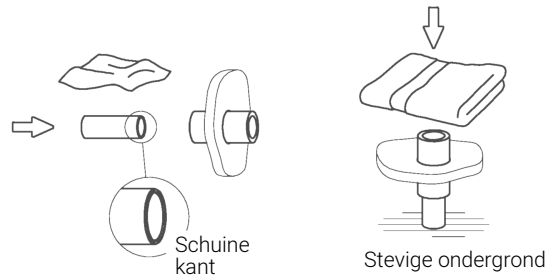
1. Trek de glijlagers uit de hulsjes.



2. Draai de hulsjes in de gaten van de kites.

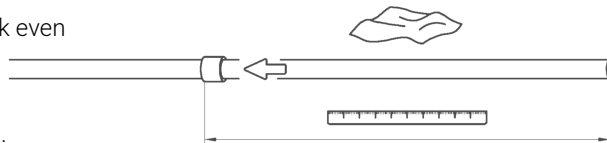


3. Maak de glijlagers een beetje nat en duw ze (met de schuine kant eerst) helemaal in de hulsjes. Schuif ze hiervoor tot aan de versmalling in het hulsje. Leg de schijf met het lager naar beneden op een stevige ondergrond. Leg er een opgevouwen handdoek overheen en druk de schijf (met het hulsje) over het lager heen.

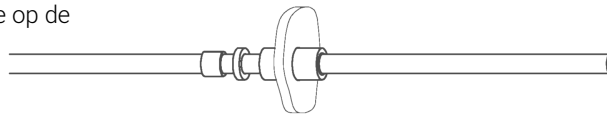


4. Maak de staaf nat und schuif een klem-clip naar de onderste positie (check even de schets).

**Tip:** Gebruik een wasknijper om de clips makkelijker te verschuiven.

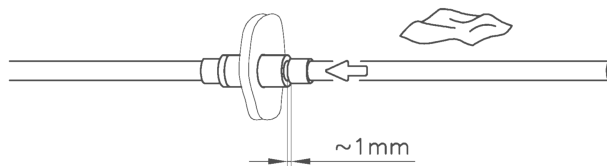


5. Schuif nu een glijring en een kite op de staaf.



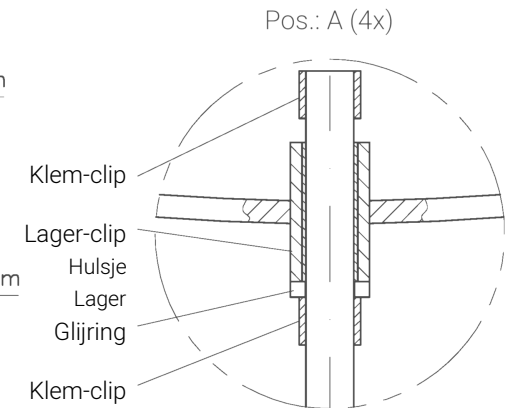
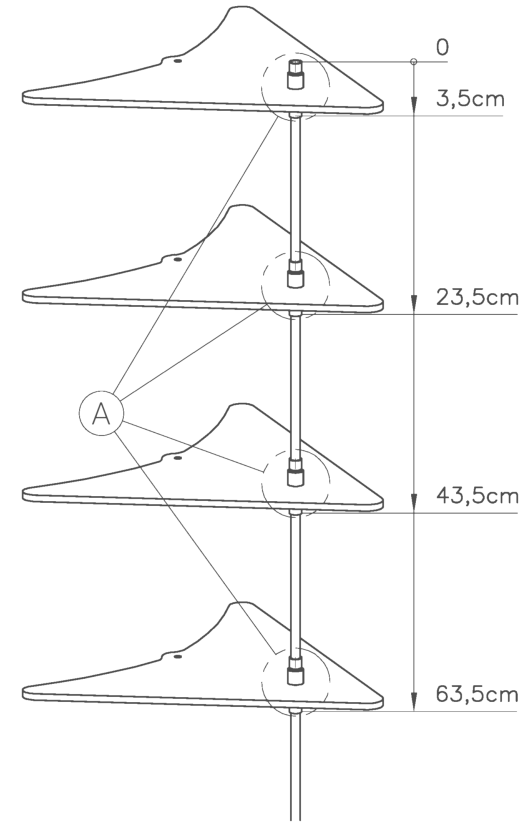
6. Schuif nog een klem-clip over de staaf.

Laat een beetje ruimte over bij de lager-clip, zodat de kite straks lekker soepel kan draaien.



Herhaal stappen 4 tot 6 voor elke kite.

Zet de kites op de juiste plek, zoals je op de schets hiernaast ziet.



De afmetingen zijn trouwens maar een suggestie.

Je mag natuurlijk helemaal zelf weten waar je de kites precies plaatst en hoeveel ruimte je ertussen laat.

## Waar zet je hem neer?

Zonnevangers staan het liefst in de schaduw. Zet je zonnevanger dus liever niet in de volle zon. In de felle zon wordt alles zo licht dat je ogen het verschil in helderheid bijna niet meer kunnen zien.

De staaf van deze SunForm prik je zo de grond in. Bij een harde bodem en weinig wind is 15 cm diep genoeg. Is de grond zacht en staat er veel wind? Prik hem dan zo'n 20 tot 25 cm diep voor de nodige stevigheid.

Let erop dat de staaf door het heen en weer zwaaien het gat in de grond niet groter maakt. Hierdoor staat hij namelijk minder stevig. Trek hem er anders even uit en zet hem een klein stukje verderop weer neer.

Je kunt natuurlijk ook het bijpassende grondanker gebruiken (artikelnummer: 95.00.201.XXX).

