



Reinigung



- Blütenpollen, Sand- und Staubpartikel können mit Wasser (aus dem Gartenschlauch oder der Gießkanne) abgespült werden.
- Dauerhafte Verschmutzungen lassen sich mit einem fusselfreien Tuch oder einem weichen Haushaltsschwamm (unter reichlicher Zugabe von Wasser und mit sanftem Druck) entfernen.
- Zur Beseitigung hartnäckiger Verschmutzungen, verwende bitte warmes Wasser unter Zusatz von handelsüblichem Geschirrspülmittel.

Das solltest du vermeiden:



- Reibe deine SunForm nicht trocken ab.
- Verwende keine scheuernden Reinigungsmittel.
- Glasreiniger, Lösungsmittel und Alkohol können die Oberflächen angreifen.
- Benutze keinen Hochdruckreiniger.

Weitere Informationen

... kannst du dir im Servicebereich des SunForm-Shops (www.sunform.shop/service/) herunterladen.

- Aufstellung & Positionierung
- Reinigung & Pflege
- Tipps & Tricks

Warnhinweise

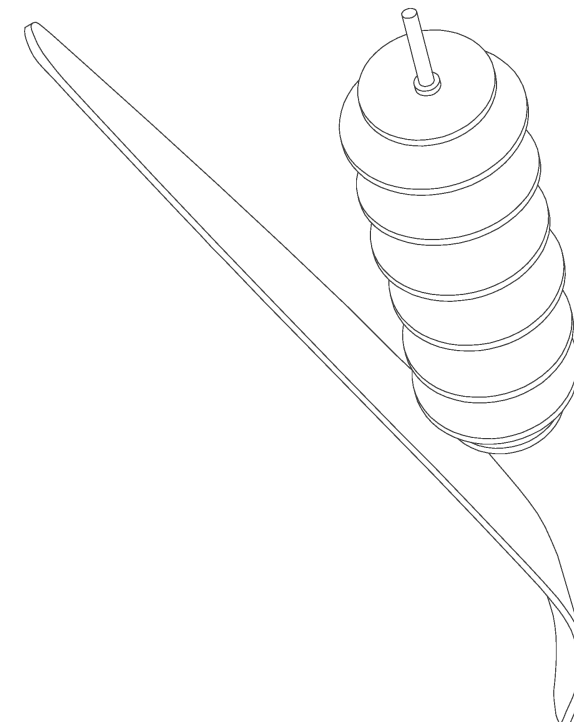


SunForms sind nicht als Spielzeug für Kinder unter 3 Jahren geeignet.
Das Montage-Set enthält möglicherweise verschluckbare Kleinteile –
Erstickengefahr.

Bei grober Gewalteinwirkung (beispielsweise bei starker Verbiegung oder schnellen Schlägen) können die Kunststoffscheiben brechen oder splintern.

Die Bruchkanten können scharfkantig oder spitz zulaufend ausgebildet sein und bei unbedachter Berührung Schnitt- oder Stichverletzungen verursachen.

Hierfür bitte: geeignete Schutzkleidung (Schutzbrille, -Handschuhe) tragen.



Inhalt

- Lieferumfang
- Allgemeine Hinweise
- Aufbauanleitung
- Aufstellung
- Reinigung
- Weitere Informationen
- Warnhinweise

Lieferumfang



- 1x Schilfblatt
- 6x große und 2x kleine Scheibe
- 1x Schwingstab
- 1x Aufbauanleitung
- 1x Montage-Set

Allgemeine Hinweise

- SunForms sind generell winterfest und widerstehen Temperaturen bis 75 °C.
- Die fluoreszierenden Scheiben werden in Schutzfolien geliefert. Zur Prüfung oder bei satinierten, gravierten oder beschichteten Scheiben wird die Folie ggf. entfernt.
- **Damit die Schutzfolie in filigran gravierten Bereichen und an dünnen Stegen nicht zerreißt, ziehe sie dort bitte möglichst langsam ab.**

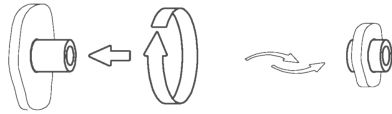
Aufbauanleitung

Zum Aufbau dieser SunForm benötigst du:

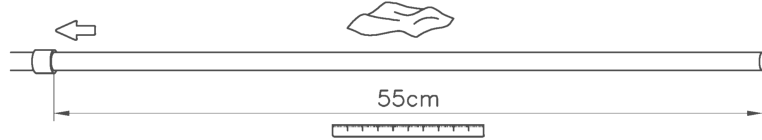
-  ein feuchtes Tuch
-  und ein Maßband.



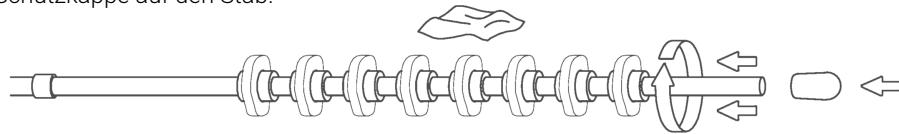
1. Drehe die Clips in die Löcher der runden Scheiben.



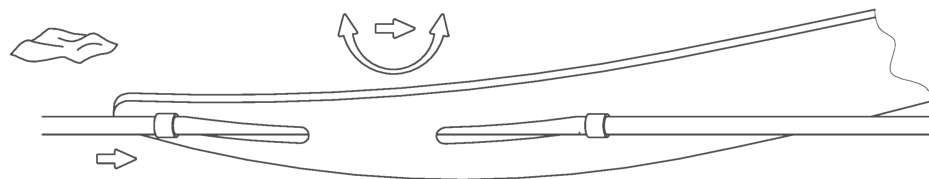
2. Befeuchte den Schwingstab und schiebe einen Klemm-Clip (beispielsweise mit einer Wäscheklammer) auf die Position oberhalb des Blattes.



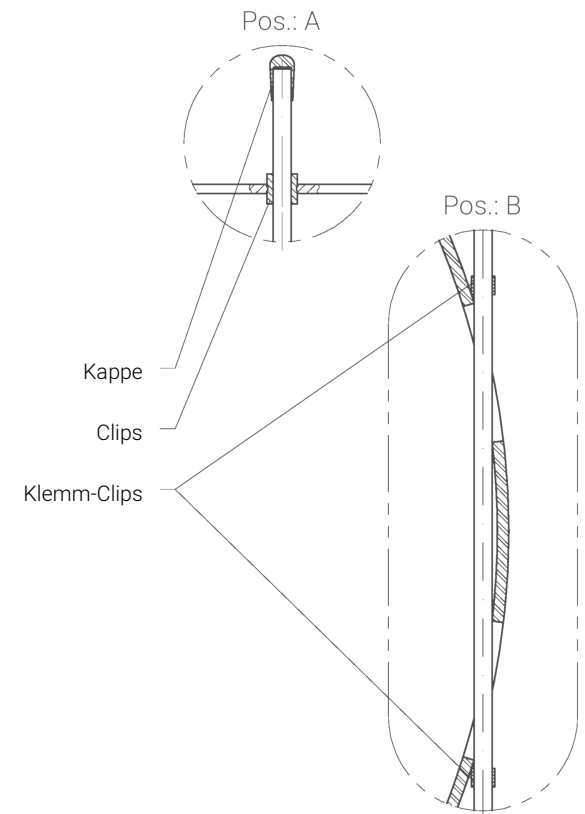
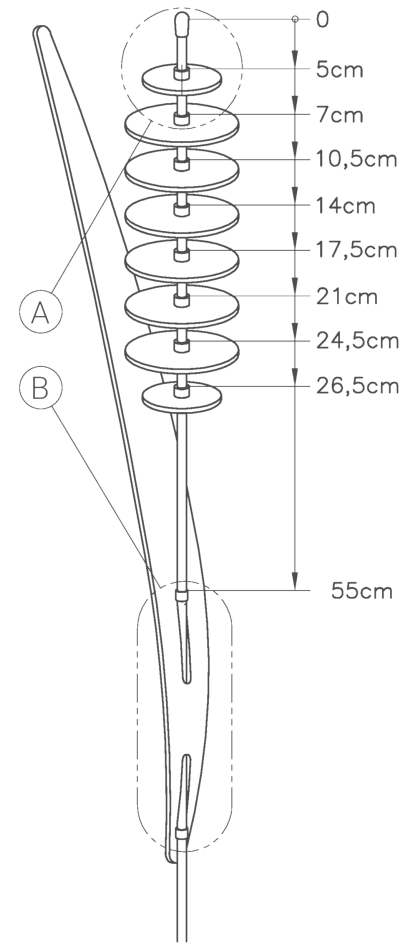
3. Schiebe/drehe eine kleine, sechs große und wieder eine kleine Scheibe auf ihre Position (s. Nebenstehende Skizze). Halte den Stab dabei stets feucht. Stecke anschließend die Schutzkappe auf den Stab.



4. Biege das Schilfblatt und führe es von unten bis zum vorab aufgeschobenen Klemm-Clip über den Schwingstab. Befeuchte den Stab erneut und führe den zweiten Klemm-Clip bis an das Schilfblatt heran.



Solange der Stab noch feucht ist, können die Scheiben auch nachträglich leicht (ggf. drehend) verschoben werden. Wenn die Restfeuchtigkeit zwischen dem Stab und den Clips getrocknet ist, weisen die Scheiben den letztendlich bleibenden Halt auf dem Schwingstab auf.



Aufstellung

Sonnenfänger bevorzugen schattige Orte. Stelle deinen Sonnenfänger also besser nicht in die direkte Sonne. Bei direktem Sonnenlicht erscheinen alle Objekte derart hell, dass das menschliche Auge kaum noch in der Lage ist, Unterschiede der Helligkeit wahrzunehmen.

Den Schwingstab dieser SunForm kannst du einfach in den Boden stecken. Bei härteren Böden und geringeren Windlasten genügen etwa 15 cm. Ist der Boden eher weich, und werden größere Windlasten erwartet, sollte der Schwingstab zwischen 20 und 25 cm in den Boden reichen.

Achte darauf, dass das Erdreich nicht durch seine Schwingungen aufgeweitet wird. Hierdurch wird der Halt im Boden geschwächt. Ziehe den Stab ggf. aus dem Boden, und stecke ihn an einer etwas versetzten Position wieder hinein.