



Reinigung



- Blütenpollen, Sand- und Staubpartikel können mit Wasser (aus dem Gartenschlauch oder der Gießkanne) abgespült werden.
- Dauerhafte Verschmutzungen lassen sich mit einem fusselfreien Tuch oder einem weichen Haushaltsschwamm (unter reichlicher Zugabe von Wasser und mit sanftem Druck) entfernen.
- Zur Beseitigung hartnäckiger Verschmutzungen, verwende bitte warmes Wasser unter Zusatz von handelsüblichem Geschirrspülmittel.

Das solltest du vermeiden:



- Reibe deine SunForm nicht trocken ab.
- Verwende keine scheuernden Reinigungsmittel.
- Glasreiniger, Lösungsmittel und Alkohol können die Oberflächen angreifen.
- Benutze keinen Hochdruckreiniger.

Weitere Informationen

... kannst du dir im Servicebereich des SunForm-Shops (www.sunform.shop/service/) herunterladen.

- Aufstellung & Positionierung
- Reinigung & Pflege
- Tipps & Tricks

Warnhinweise



SunForms sind nicht als Spielzeug für Kinder unter 3 Jahren geeignet. Das Montage-Set enthält möglicherweise verschluckbare Kleinteile – **Erstickengefahr.**

Bei grober Gewalteinwirkung (beispielsweise bei starker Verbiegung oder schnellen Schlägen) können die Kunststoffscheiben brechen oder splintern.

Die Bruchkanten können scharfkantig oder spitz zulaufend ausgebildet sein und bei unbedachter Berührung Schnitt- oder Stichverletzungen verursachen.

Hierfür bitte: geeignete Schutzkleidung (Schutzbrille, -Handschuhe) tragen.



Inhalt

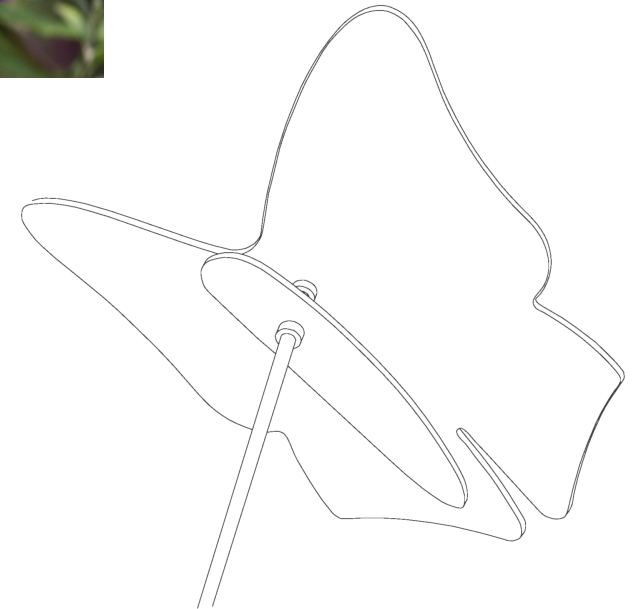
- Lieferumfang
- Allgemeine Hinweise
- Aufbauanleitung
- Aufstellung
- Reinigung
- Weitere Informationen
- Warnhinweise

Lieferumfang

- 1x Flügel
- 1x Körper
- 2x farbiges Flatterband
- 1x Schwingstab
- 1x Aufbauanleitung
- 1x Montage-Set



Allgemeine Hinweise

- SunForms sind generell winterfest und widerstehen Temperaturen bis 75 °C.
- Die fluoreszierenden Scheiben werden in Schutzfolien geliefert. Zur Prüfung oder bei satinierten, gravierten oder beschichteten Scheiben wird die Folie ggf. entfernt.
- **Damit die Schutzfolie in filigran gravierten Bereichen und an dünnen Stegen nicht zerreißt, ziehe sie dort bitte möglichst langsam ab.**
- Die Scheiben werden zum Biegen erhitzt. Hierbei können sich unter der Schutzfolie Blasen bilden. Die Blasen werden jedoch mit der Schutzfolie entfernt und haben keinen Einfluß auf die Qualität der Scheiben.



Aufbauanleitung

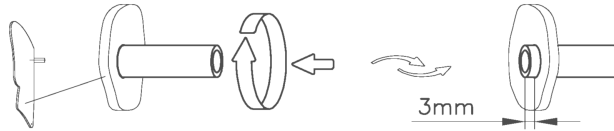
Zum Aufbau dieser SunForm benötigst du:

-  ein feuchtes Tuch
-  und ein Maßband.

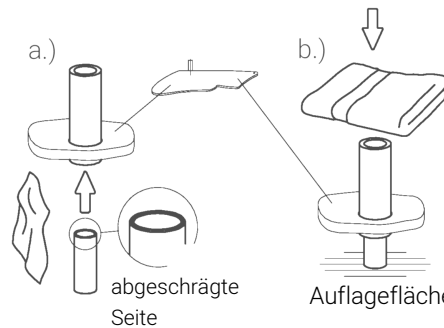
1. Ziehe das Gleitlager aus der Hülse des Lager-Clips.



2. Drehe die Hülse von unten in das Flügel-Segment – bis sie etwa 3 mm hindurchragt.



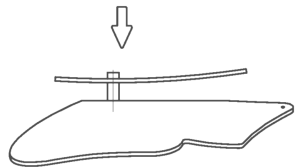
3a. Befeuchte das Gleitlager und drücke es (mit der abgeschrägten Seite voran) vollständig in die Hülse. Schiebe es hierzu bis zur Verengung in die Hülse.



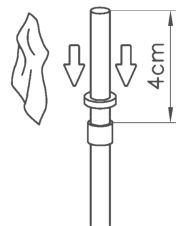
3b. Lege die Flügel mit dem Lager nach unten auf eine feste Fläche. Lege ein gefaltetes Handtuch darüber und drücke die Flügel (mit Hülse) über das Lager. Benutze eine Kaffeetasse o. eine kleine Schale als Auflage und decke sie mit einem Tuch ab.

(beispielsweise: Kaffeetasse)

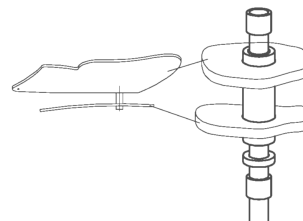
4a. Schiebe den Körper des Schmetterlings auf das lange, über das Gleitlager stehende Ende der Hülse.



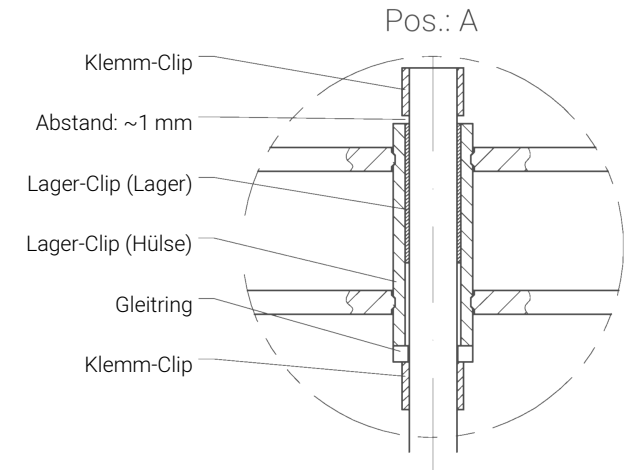
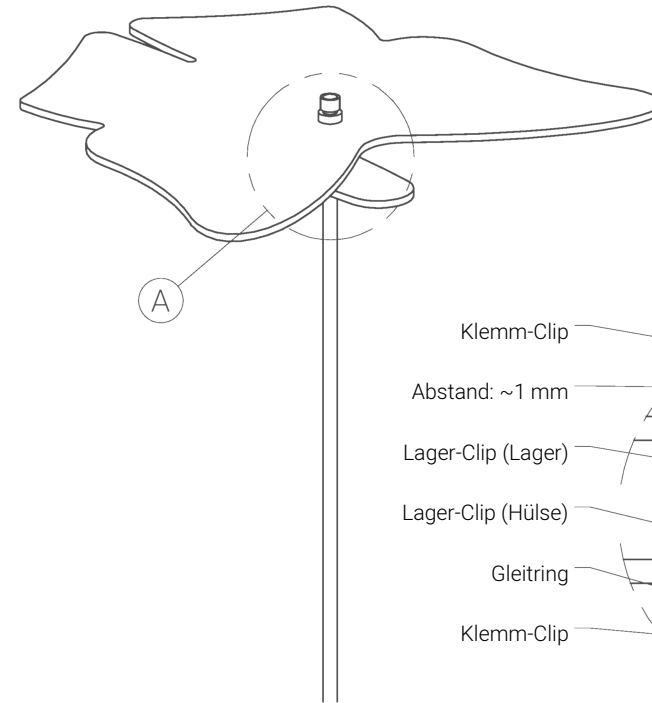
4b. Befeuchte den Stab und schiebe einen Klemm-Clip mit dem Gleitring ca.: 4 cm auf den Stab.



4c. Setze den Schmetterling, und schiebe folgend den zweiten Klemm-Clip auf den Schwingstab.



Solange der Stab noch feucht ist, können die Clips auch nachträglich leicht (ggf. drehend) verschoben werden. Wenn die Restfeuchtigkeit zwischen dem Stab und den Clips getrocknet ist, weisen die Scheiben den letztendlich bleibenden Halt auf dem Schwingstab auf.



Aufstellung

Sonnenfänger bevorzugen schattige Orte. Stelle deinen Sonnenfänger also besser nicht in die direkte Sonne. Bei direktem Sonnenlicht erscheinen alle Objekte derart hell, dass das menschliche Auge kaum noch in der Lage ist, Unterschiede der Helligkeit wahrzunehmen.

Den Schwingstab dieser SunForm kannst du einfach in den Boden stecken. Bei härteren Böden und geringeren Windlasten genügen etwa 15 cm. Ist der Boden eher weich, und werden größere Windlasten erwartet, sollte der Schwingstab zwischen 20 und 25 cm in den Boden reichen.

Achte darauf, dass das Erdreich nicht durch seine Schwingungen aufgeweitet wird. Hierdurch wird der Halt im Boden geschwächt. Ziehe den Stab ggf. aus dem Boden, und stecke ihn an einer etwas versetzten Position wieder hinein.

Bei Bedarf kann auch der passende Bodenanker (Zubehör / Artikelnr.: 95.00.201.XXX) verwendet werden.

