

Nettoyage & Entretien



- Le pollen, le sable et les particules de poussière peuvent être rincés à l'eau (à l'aide d'un tuyau d'arrosage ou d'un arrosoir).
- Les salissures persistantes s'enlèvent à l'aide d'un chiffon non pelucheux ou d'une éponge ménagère douce (en utilisant beaucoup d'eau et en exerçant une pression légère).
- Pour éliminer les taches tenaces, veuillez utiliser de l'eau tiède additionnée d'un liquide vaisselle classique.



À éviter absolument :

- Ne frottez pas votre SunForm à sec.
- N'utilisez pas de produits de nettoyage abrasifs.
- Les nettoyeurs pour vitres, les solvants et l'alcool peuvent attaquer les surfaces.
- N'utilisez jamais de nettoyeur haute pression.

Plus d'infos

Tu peux télécharger des informations complémentaires dans l'espace service de la boutique SunForm (www.sunform.shop/service/).

- Installation & Positionnement
- Nettoyage & Entretien
- Conseils & Astuces

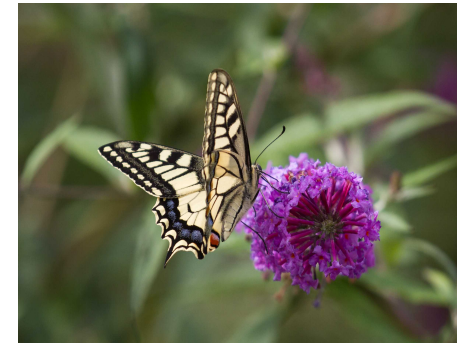
Sécurité & Précautions



Les SunForms ne sont pas des jouets et ne conviennent pas aux enfants de moins de 3 ans. Le kit de montage peut contenir des petites pièces : **attention au risque d'étouffement !**

Si tu y vas un peu trop fort (par exemple en les pliant trop ou en cas de choc violent), les disques en plastique peuvent se casser ou éclater. Les morceaux cassés peuvent être tranchants ou pointus et risquent de te couper ou de te piquer si tu ne fais pas attention.

Dans ce cas, pense bien à porter une protection adaptée (lunettes et gants).



Sommaire

- Dans de ton colis
- Infos générales
- Guide de montage
- Installation
- Nettoyage & Entretien
- Plus d'infos
- Sécurité & Précautions

Dans ton colis

- 1x Ailes
- 1x Corps
- 2x Rubans colorés
- 1x Tige flexible
- 1x Notice de montage
- 1x Kit de montage



Infos générales

- Les SunForms résistent parfaitement à l'hiver et supportent des températures allant jusqu'à 75 °C.
- Nos plaques sont livrées avec un film protecteur. Pour le contrôle qualité ou pour les finitions satinées, gravées ou avec revêtement, ce film est retiré lors de la fabrication.
- **Petit conseil : Pour éviter que le film ne se déchire au niveau des gravures délicates ou des parties plus fines, retire-le bien doucement à ces endroits-là.**
- Pour pouvoir être pliées, les plaques sont chauffées, ce qui peut créer des petites bulles sous le film protecteur. Pas d'inquiétude : ces bulles disparaissent dès que tu retires le film et n'ont aucun impact sur la qualité de tes SunForms.



Guide de montage

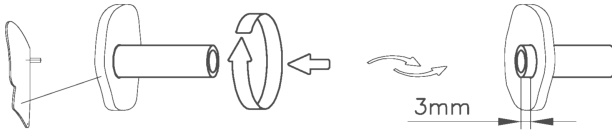
Pour monter ta SunForm, t'auras besoin

-  d'un chiffon humide
-  et d'un mètre ruban.

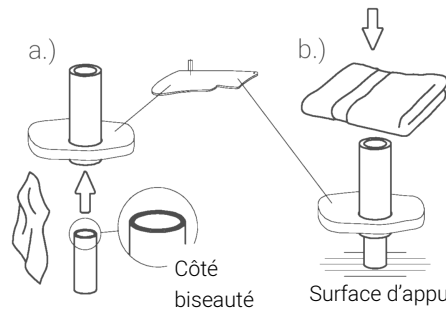
1. Retire le palier lisse de la douille du clip de support.



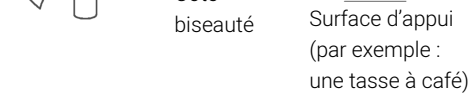
2. Visse la douille par le bas dans le segment de l'aile, jusqu'à ce qu'elle dépasse d'environ 3 mm.



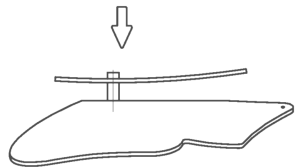
3a. Humidifie un peu le palier lisse et enfonce-le complètement dans la douille (le côté biseauté en premier). Pour cela, glisse dans la douille jusqu'au rétrécissement.



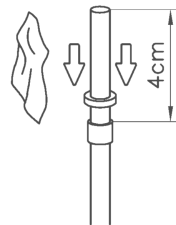
3b. Pose les ailes sur une surface stable, le palier vers le bas. Place une serviette pliée par-dessus et appuie sur les ailes (avec la douille) pour les fixer sur le palier. Tu peux utiliser une tasse à café ou un petit bol comme support, en le recouvrant d'un linge.



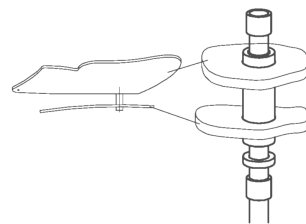
4a. Glisse le corps du papillon sur l'extrémité longue de la douille qui dépasse du palier.



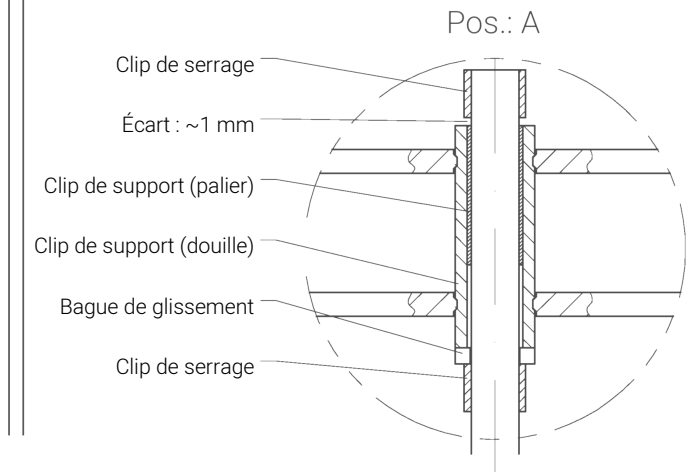
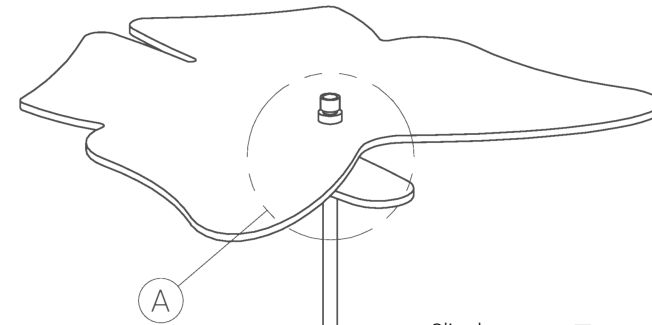
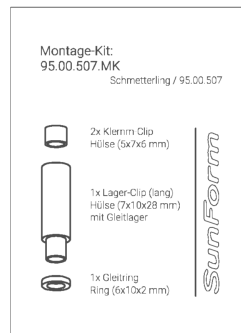
4b. Humidifie la tige et glisse un clip de serrage avec la bague de glissement sur environ 4 cm.



4c. Installe ton papillon, puis glisse le deuxième clip de serrage sur la tige.



Tant que la tige est encore mouillée, tu peux encore bouger les disques facilement (en les faisant tourner si besoin). Au bout de quelques jours, l'humidité entre la tige et les clips aura complètement séché. C'est là que les disques seront fixés pour de bon sur la tige.



Installation

Les attrape-soleil, ça préfère carrément les coins à l'ombre. Évite donc de mettre le tien en plein cagnard. En plein soleil, tout devient tellement brillant que nos yeux n'arrivent plus du tout à capter les nuances de lumière.

Pour la tige de ta SunForm, t'as juste à la planter dans le sol. Si la terre est plutôt dure et qu'il n'y a pas trop de vent, 15 cm ça suffit largement. Par contre, si le sol est mou ou s'il y a de sacrées rafales de vent, vaut mieux l'enfoncer de 20 à 25 cm.

Fais gaffe à ce que les vibrations ne finissent pas par élargir le trou dans la terre. Sinon, elle ne tiendra plus très bien en place. Si ça arrive, retire la tige et replante-la un peu plus loin.

Au cas où, tu peux aussi utiliser l'ancrage au sol qui va avec (c'est un accessoire, Article : 95.00.201.XXX).

