



## Reinigung



- Blütenpollen, Sand- und Staubpartikel können mit Wasser (aus dem Gartenschlauch oder der Gießkanne) abgespült werden.
- Dauerhafte Verschmutzungen lassen sich mit einem fusselfreien Tuch oder einem weichen Haushaltsschwamm (unter reichlicher Zugabe von Wasser und mit sanftem Druck) entfernen.
- Zur Beseitigung hartnäckiger Verschmutzungen, verwende bitte warmes Wasser unter Zusatz von handelsüblichem Geschirrspülmittel.

## Das solltest du vermeiden:



- Reibe deine SunForm nicht trocken ab.
- Verwende keine scheuernden Reinigungsmittel.
- Glasreiniger, Lösungsmittel und Alkohol können die Oberflächen angreifen.
- Benutze keinen Hochdruckreiniger.

## Weitere Informationen

... kannst du dir im Servicebereich des SunForm-Shops ([www.sunform.shop/service/](http://www.sunform.shop/service/)) herunterladen.

- Aufstellung & Positionierung
- Reinigung & Pflege
- Tipps & Tricks

## Warnhinweise

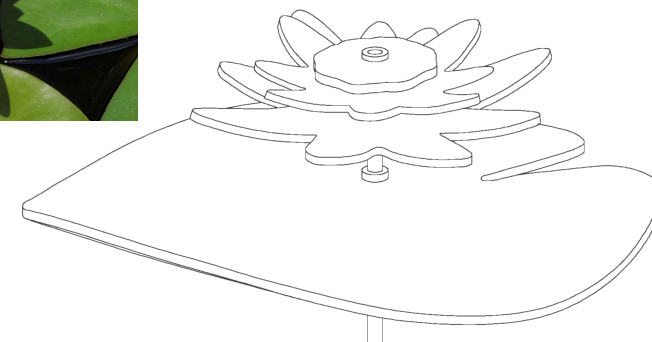
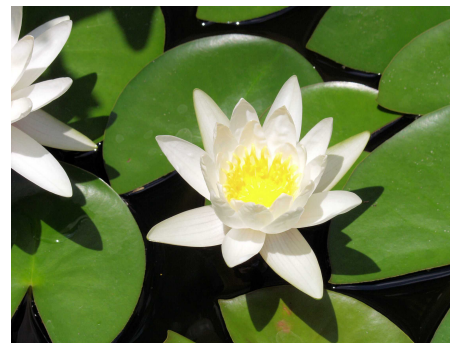


SunForms sind nicht als Spielzeug für Kinder unter 3 Jahren geeignet.  
Das Montage-Set enthält möglicherweise verschluckbare Kleinteile –  
**Erstickengefahr.**

Bei grober Gewalteinwirkung (beispielsweise bei starker Verbiegung oder schnellen Schlägen) können die Kunststoffscheiben brechen oder splintern.

Die Bruchkanten können scharfkantig oder spitz zulaufend ausgebildet sein und bei unbedachter Berührung Schnitt- oder Stichverletzungen verursachen.

Hierfür bitte: geeignete Schutzkleidung (Schutzbrille, -Handschuhe) tragen.



## Inhalt

- Lieferumfang
- Allgemeine Hinweise
- Aufbauanleitung
- Aufstellung
- Reinigung
- Weitere Informationen
- Warnhinweise

## Lieferumfang



- 1x Blütenkorb
- 2x Blütenblätter
- 1x Seerosenblatt
- 1x Schwingstab
- 1x Aufbauanleitung
- 1x Montage-Set

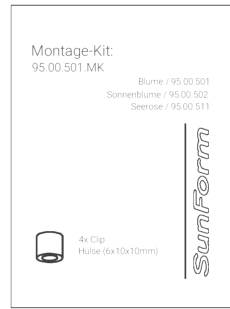
## Allgemeine Hinweise

- SunForms sind generell winterfest und widerstehen auch Temperaturen bis 75 °C.
- Die Scheiben werden in Schutzfolien geliefert. Zur Prüfung oder bei satinierten, gravierten oder beschichteten Scheiben wird die Folie ggf. entfernt.
- **Damit die Schutzfolie in filigran gravierten Bereichen und an dünnen Stegen nicht zerreit, ziehe sie dort bitte mglichst langsam ab.**
- Die Scheiben werden zum Biegen erhitzt. Hierbei knnen sich unter der Schutzfolie Blasen bilden. Die Blasen werden jedoch mit der Schutzfolie entfernt und haben keinen Einflu auf die Qualitt der Scheiben.

## Aufbauanleitung

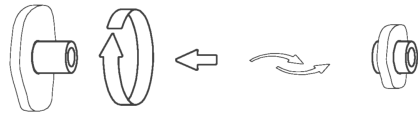
Zum Aufbau dieser SunForm benötigst du:

-  ein feuchtes Tuch
-  und ein Maßband.



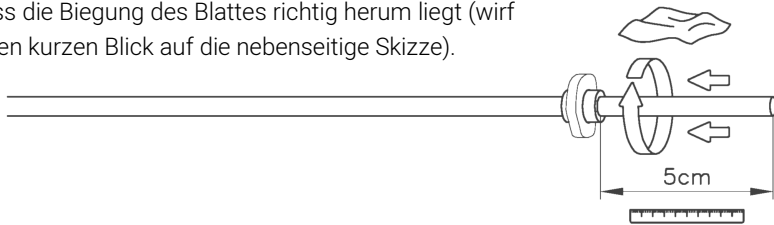
1.

Drehe die Clips in die Aufnahmelöcher des Blattes, der Blütenblätter und des Blütenkorbes.



2.

Befeuchte den Schwingstab und drehe/schiebe dann das Seerosenblatt auf seine Position. Achte darauf, dass die Biegung des Blattes richtig herum liegt (wirf einen kurzen Blick auf die nebenseitige Skizze).

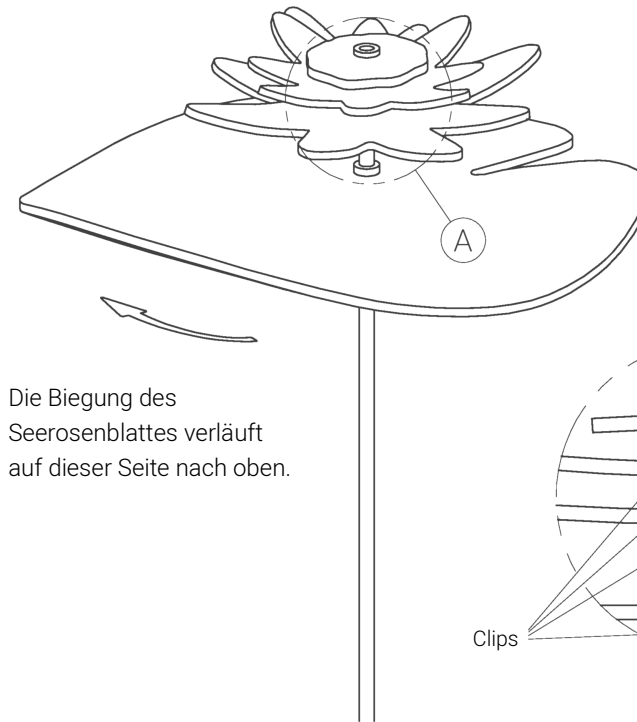


3.

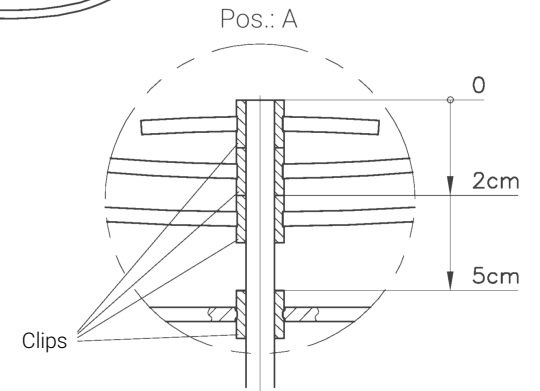
Wiederhole den Vorgang für alle Scheiben. Befeuchte den Schwingstab ggf. erneut. Die oberste Scheibe (der Blütenkorb) schließt mit dem oberen Ende des Stabes bündig ab.



Solange der Schwingstab noch feucht ist, können die Scheiben auch nachträglich leicht (ggf. drehend) verschoben werden. Nach wenigen Tagen ist auch die Restfeuchtigkeit zwischen dem Schwingstab und den Clips getrocknet. Die Scheiben weisen dann den letztendlich bleibenden Halt auf dem Schwingstab auf.



Die Biegung des Seerosenblattes verläuft auf dieser Seite nach oben.



## Aufstellung

Sonnenfänger bevorzugen schattige Orte. Stelle deinen Sonnenfänger also besser nicht in die direkte Sonne. Bei direktem Sonnenlicht erscheinen alle Objekte derart hell, dass das menschliche Auge kaum noch in der Lage ist, Unterschiede der Helligkeit wahrzunehmen.

Den Schwingstab dieser SunForm kannst du einfach in den Boden stecken. Bei härteren Böden und geringeren Windlasten genügen etwa 15 cm. Ist der Boden eher weich, und werden größere Windlasten erwartet, sollte der Schwingstab zwischen 20 und 25 cm in den Boden reichen.

Achte darauf, dass das Erdreich nicht durch seine Schwingungen aufgeweitet wird. Hierdurch wird der Halt im Boden geschwächt. Ziehe den Stab ggf. aus dem Boden, und stecke ihn an einer etwas versetzten Position wieder hinein.

Bei Bedarf kann auch der passende Bodenanker (Zubehör / Artikelnr.: 95.00.201.XXX) verwendet werden.

