



Schoonmaken



- Stuifmeel, zand of stof spoel je er gewoon af met de tuinslang of een gieter.
- Vlekken die blijven zitten, haal je weg met een pluivrije doek of een zachte spons (gebruik lekker veel water en druk niet te hard).
- Voor het echt vieze werk gebruik je warm water met een beetje gewoon afwasmiddel.



Wat je beter NIET kunt doen:

- Wrijf je SunForm niet droog.
- Gebruik geen schurende schoonmaakmiddelen.
- Glasreiniger, oplosmiddelen of alcohol kunnen het oppervlak beschadigen.
- Gebruik geen hogedrukreiniger.

Meer info

... kun je downloaden op de servicepagina van de SunForm-shop

www.sunform.shop/service/.

- Neerzetten & positioneren
- Schoonmaken & onderhoud
- Tips & trucs

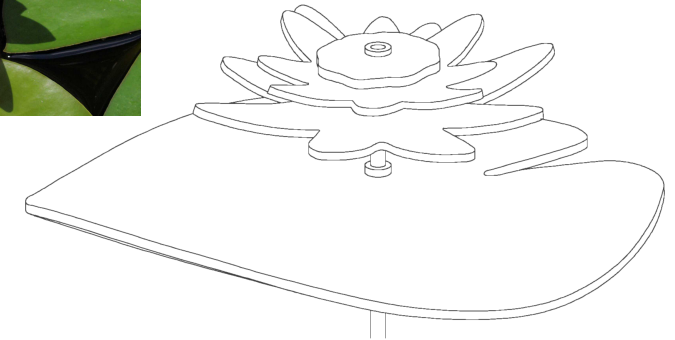
Belangrijke waarschuwingen



SunForms zijn geen speelgoed en niet geschikt voor kids onder de 3 jaar. In de montageset zitten kleine onderdelen die ingeslikt kunnen worden – **pas op voor verstikkingsgevaar.**

Als je er te lomp mee omgaat (zoals hard buigen of ergens tegenaan slaan), kunnen de kunststof schijven breken of splinteren. De randjes kunnen dan vlijmscherp zijn en je kunt je lelijk snijden of prikken als je ze per ongeluk aanraakt.

Draag in dat geval de juiste bescherming (zoals een veiligheidsbril of handschoenen).



Inhoud

- Wat zit er in de doos?
- Algemene tips
- Hoe zet je het in elkaar?
- Waar zet je hem neer?
- Schoonmaken
- Meer info
- Belangrijke waarschuwingen

Wat zit er in de doos?

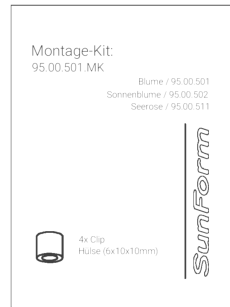
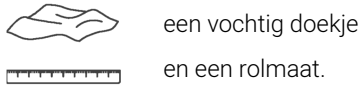
- 1x bloemhart
- 2x bloemblaadjes
- 1x lelieblad
- 1x flexibele glasvezelstaaf
- 1x bouwhandleiding
- 1x montagesetje

Algemene tips

- SunForms zijn gewoon wintervast en kunnen tegen temperaturen tot wel 75 °C.
- De schijven worden geleverd met een beschermfolie erop. Voor de controle of bij gesatineerde, gegraveerde of gecoate schijven (MultiColor) wordt de folie er in de fabriek al afgehaald.
- **Trek de folie er bij de gegraveerde randjes heel voorzichtig af, zodat de boel niet scheurt.**
- Om de schijven te kunnen buigen, worden ze warm gemaakt. Hierdoor kunnen er wat luchtbelletjes onder de folie komen. Die belletjes verdwijnen gewoon samen met de folie en hebben verder geen invloed op de kwaliteit van de schijven.

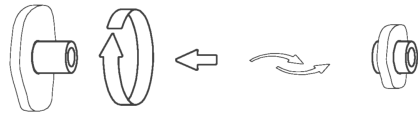
Hoe zet je het in elkaar?

Om deze SunForm in elkaar te zetten heb je nodig:



1.

Draai de clipjes in de gaatjes van het blad, de bloemblaadjes en het bloemhart.



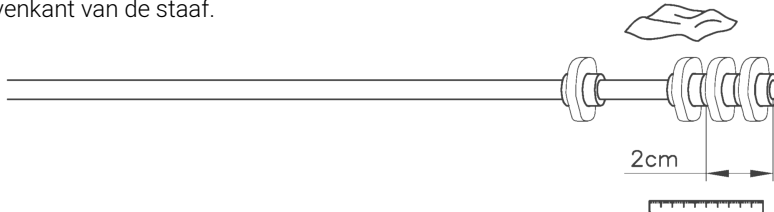
2.

Maak de staaf een beetje nat en draai of schuif het blad op z'n plek. Let er wel even op dat het golvende blad de goede kant op wijst (kijk maar even op de schets hiernaast).

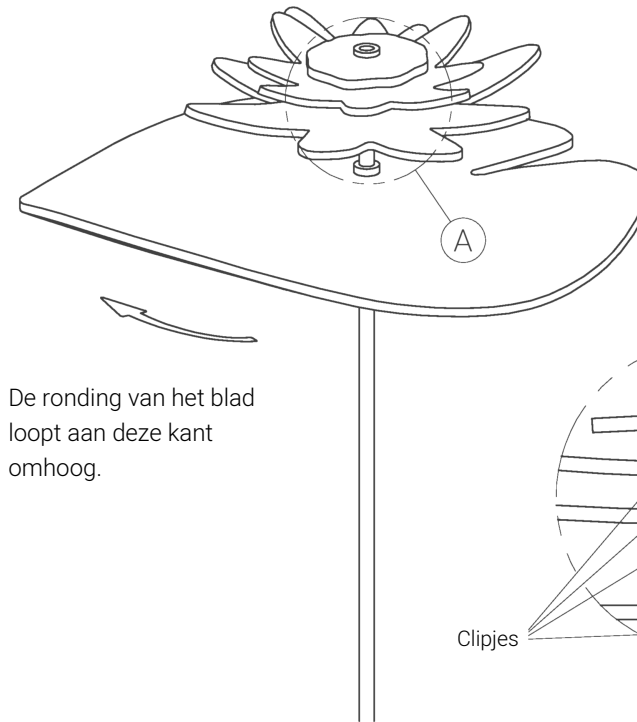


3.

Doe nu hetzelfde met de grote en de kleine bloemblaadjes. Maak de stok gerust weer even nat als het stroef gaat. Het bovenste schijfje (het bloemhart) moet precies gelijk zitten met de bovenkant van de staaf.



Zolang de staaf nog nat is, kun je de schijven nog makkelijk een stukje verschuiven (eventueel door te draaien). Na een paar dagen is al het vocht tussen de staaf en de clips weg. De schijven zitten dan pas echt goed vast op de staaf.



De ronding van het blad loopt aan deze kant omhoog.

Waar zet je hem neer?

Zonnevangers staan het liefst in de schaduw. Zet je zonnevanger dus liever niet in de volle zon. In de felle zon wordt alles zo licht dat je ogen het verschil in helderheid bijna niet meer kunnen zien.

De staaf van deze SunForm prik je zo de grond in. Bij een harde bodem en weinig wind is 15 cm diep genoeg. Is de grond zacht en staat er veel wind? Prik hem dan zo'n 20 tot 25 cm diep voor de nodige stevigheid.

Let erop dat de staaf door het heen en weer zwaaien het gat in de grond niet groter maakt. Hierdoor staat hij namelijk minder stevig. Trek hem er anders even uit en zet hem een klein stukje verderop weer neer.

Je kunt natuurlijk ook het bijpassende grondanker gebruiken (artikelnummer: 95.00.201.XXX).

