



Reinigung



- Blütenpollen, Sand- und Staubpartikel können mit Wasser (aus dem Gartenschlauch oder der Gießkanne) abgespült werden.
- Dauerhafte Verschmutzungen lassen sich mit einem fusselfreien Tuch oder einem weichen Haushaltsschwamm (unter reichlicher Zugabe von Wasser und mit sanftem Druck) entfernen.
- Zur Beseitigung hartnäckiger Verschmutzungen, verwende bitte warmes Wasser unter Zusatz von handelsüblichem Geschirrspülmittel.

Das solltest du vermeiden:



- Reibe deine SunForm nicht trocken ab.
- Verwende keine scheuernden Reinigungsmittel.
- Glasreiniger, Lösungsmittel und Alkohol können die Oberflächen angreifen.
- Benutze keinen Hochdruckreiniger.

Weitere Informationen

... kannst du dir im Servicebereich des SunForm-Shops (www.sunform.shop/service/) herunterladen.

- Aufstellung & Positionierung
- Reinigung & Pflege
- Tipps & Tricks

Warnhinweise

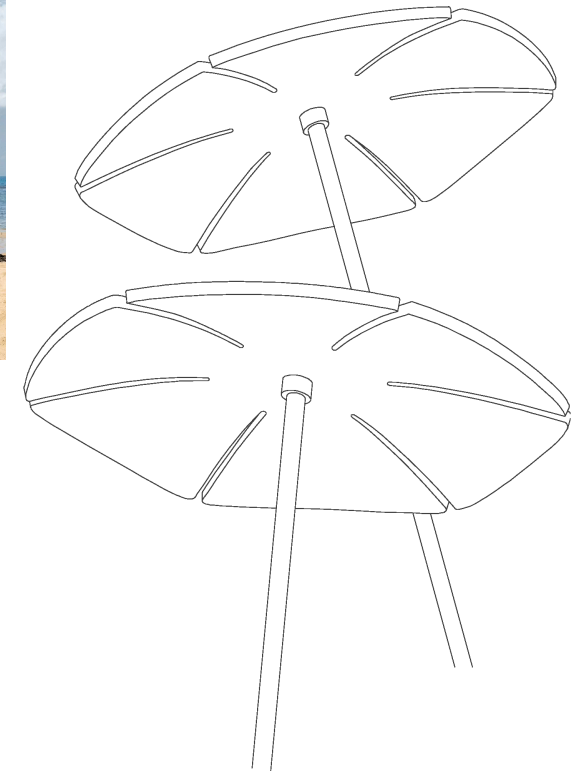


SunForms sind nicht als Spielzeug für Kinder unter 3 Jahren geeignet.
Das Montage-Set enthält möglicherweise verschluckbare Kleinteile –
Erstickengefahr.

Bei grober Gewalteinwirkung (beispielsweise bei starker Verbiegung oder schnellen Schlägen) können die Kunststoffscheiben brechen oder splintern.

Die Bruchkanten können scharfkantig oder spitz zulaufend ausgebildet sein und bei unbedachter Berührung Schnitt- oder Stichverletzungen verursachen.

Hierfür bitte: geeignete Schutzkleidung (Schutzbrille, -Handschuhe) tragen.



Inhalt

- Lieferumfang
- Allgemeine Hinweise
- Aufbauanleitung
- Aufstellung
- Reinigung
- Weitere Informationen
- Warnhinweise

Lieferumfang

- 2x Schirmchen
- 2x Steckstab
- 1x Aufbauanleitung
- 1x Montage-Set

Allgemeine Hinweise

- SunForms sind generell winterfest und widerstehen auch Temperaturen bis 75 °C.
- Die Scheiben werden in Schutzfolien geliefert. Zur Prüfung oder bei satinierten, gravierten oder beschichteten Scheiben wird die Folie ggf. entfernt.
- **Damit die Schutzfolie in filigran gravierten Bereichen und an dünnen Stegen nicht zerreißt, ziehe sie dort bitte möglichst langsam ab.**
- Die Scheiben werden zum Biegen erhitzt. Hierbei können sich unter der Schutzfolie Blasen bilden. Die Blasen werden jedoch mit der Schutzfolie entfernt und haben keinen Einfluß auf die Qualität der Scheiben.

Aufbauanleitung

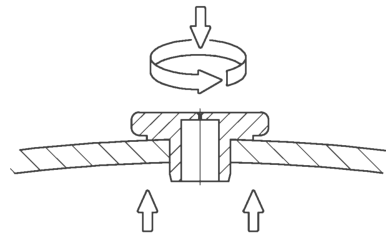
Zum Aufbau dieser SunForm benötigst du:

 ein feuchtes Tuch.



1.

Drücke den Halteclip mit drehender Bewegung von der Oberseite in das Aufnahmeloch des Schirmchens. Die erforderliche Gegenkraft sollte direkt hinter dem Aufnahmeloch angreifen.

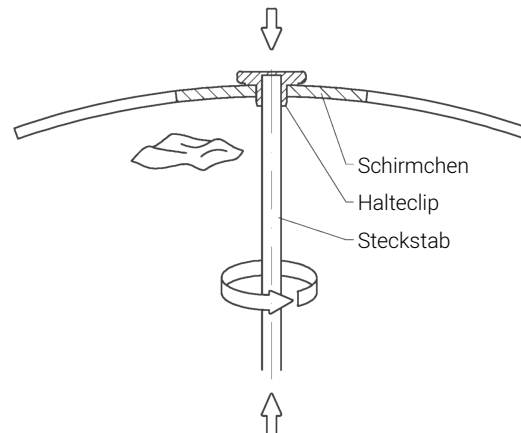


Halte das Schirmchen nicht an seinen Segmenten fest.

2.

Befeuchte den Steckstab und drehe/schiebe ihn bis zum Anschlag in den Halteclip.

Drücke hierfür bitte nicht auf das Schirmchen sondern auf den Halteclip.



3.

Ziehe nun die Schutzfolien (besonders im Bereich des Logos und unter dem Halteclip: sehr langsam) vom Schirmchen ab.



Tipp

Mittig im Halteclip befindet sich ein sehr kleines Loch. Wenn du das Schirmchen nicht aufstellen sondern lieber aufhängen möchtest, kannst du einen Faden durch dieses Loch fädeln bevor du den Stab in den Halteclip steckst (oder den Faden mit einem großen Knoten sichern).

Bei Bedarf kannst du das kleine Loch vorher (beispielsweise mit einem dünnen Nagel oder einer Reißwecke) etwas aufweiten.

Aufstellung

Sonnenfänger bevorzugen schattige Orte.

Stelle deinen Sonnenfänger also besser nicht in die direkte Sonne. Bei direktem Sonnenlicht erscheinen alle Objekte derart hell, dass das menschliche Auge kaum noch in der Lage ist, Unterschiede der Helligkeit wahrzunehmen.