

Nettoyage & Entretien



- Le pollen, le sable et les particules de poussière peuvent être rincés à l'eau (à l'aide d'un tuyau d'arrosage ou d'un arrosoir).
- Les salissures persistantes s'enlèvent à l'aide d'un chiffon non pelucheux ou d'une éponge ménagère douce (en utilisant beaucoup d'eau et en exerçant une pression légère).
- Pour éliminer les taches tenaces, veuillez utiliser de l'eau tiède additionnée d'un liquide vaisselle classique.



À éviter absolument :

- Ne frottez pas votre SunForm à sec.
- N'utilisez pas de produits de nettoyage abrasifs.
- Les nettoyants pour vitres, les solvants et l'alcool peuvent attaquer les surfaces.
- N'utilisez jamais de nettoyeur haute pression.

Plus d'infos

Tu peux télécharger des informations complémentaires dans l'espace service de la boutique SunForm (www.sunform.shop/service/).

- Installation & Positionnement
- Nettoyage & Entretien
- Conseils & Astuces

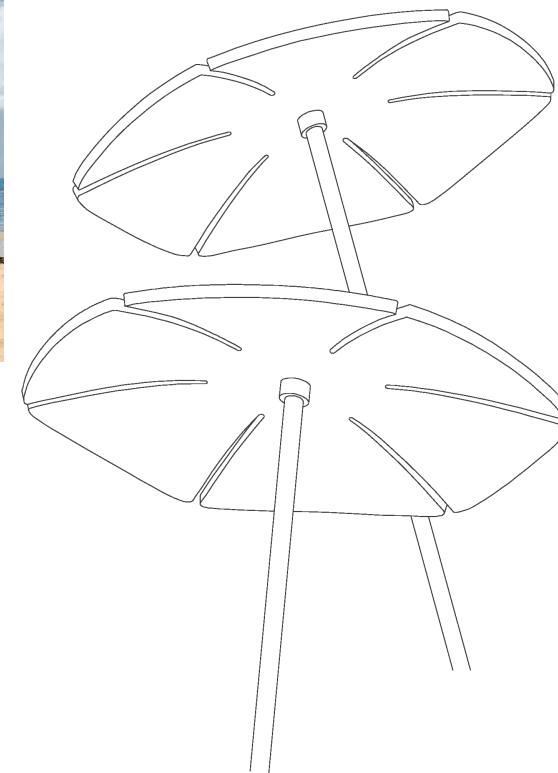
Sécurité & Précautions



Les SunForms ne sont pas des jouets et ne conviennent pas aux enfants de moins de 3 ans. Le kit de montage peut contenir des petites pièces : **attention au risque d'étouffement !**

Si tu y vas un peu trop fort (par exemple en les pliant trop ou en cas de choc violent), les disques en plastique peuvent se casser ou éclater. Les morceaux cassés peuvent être tranchants ou pointus et risquent de te couper ou de te piquer si tu ne fais pas attention.

Dans ce cas, pense bien à porter une protection adaptée (lunettes et gants).



Sommaire

- Dans ton colis
- Infos générales
- Guide de montage
- Installation
- Nettoyage & Entretien
- Plus d'infos
- Sécurité & Précautions

Dans ton colis

- 2x ombrelles
- 2x Tige
- 1x guide de montage
- 1x Kit de montage (peut-être déjà pré-assemblé)

Infos générales

- Les SunForms résistent parfaitement à l'hiver et supportent des températures allant jusqu'à 75 °C.
- Nos plaques sont livrées avec un film protecteur. Pour le contrôle qualité ou pour les finitions satinées, gravées ou avec revêtement, ce film est retiré lors de la fabrication.
- **Petit conseil : Pour éviter que le film ne se déchire au niveau des gravures délicates ou des parties plus fines, retire-le bien doucement à ces endroits-là.**
- Pour pouvoir être pliées, les plaques sont chauffées, ce qui peut créer des petites bulles sous le film protecteur. Pas d'inquiétude : ces bulles disparaissent dès que tu retires le film et n'ont aucun impact sur la qualité de tes SunForms.

Guide de montage

Pour monter ta SunForm, t'auras besoin

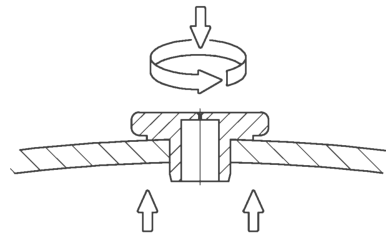


d'un chiffon humide.



1.

Enfonce le clip de fixation par le haut dans le trou de l'ombrelle en faisant un petit mouvement de rotation. Pense bien à exercer une contre-pression juste derrière le trou pour que ça rentre bien.

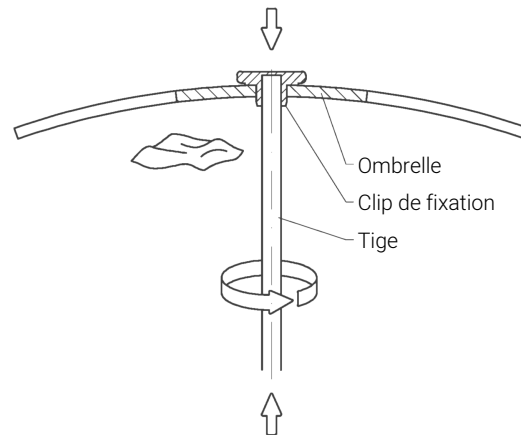


Surtout, ne tiens pas l'ombrelle par ses bords ou ses segments.

2.

Humidifie un peu la tige, puis glisse-la en tournant dans le clip jusqu'à la butée.

Pour faire ça, appuie bien sur le clip lui-même et pas sur l'ombrelle.



3.

Maintenant, retire les films de protection. Fais-le très doucement, surtout au niveau du logo et sous le clip de fixation.



Petit conseil

Il y a un tout petit trou au milieu du clip.

Si tu préfères suspendre ton ombrelle plutôt que de la planter, tu peux y glisser un fil avant d'insérer la tige (ou bloquer le fil avec un gros nœud).

Si besoin, tu peux agrandir un peu le trou avec un clou fin ou une punaise.

Installation

Les attrape-soleil, ça préfère carrément les coins à l'ombre.

Évite donc de mettre le tien en plein cagnard.

En plein soleil, tout devient tellement brillant que nos yeux n'arrivent plus du tout à capter les nuances de lumière.