



Schoonmaken



- Stuifmeel, zand of stof spoel je er gewoon af met de tuinslang of een gieter.
- Vlekken die blijven zitten, haal je weg met een pluivrije doek of een zachte spons (gebruik lekker veel water en druk niet te hard).
- Voor het echt vieze werk gebruik je warm water met een beetje gewoon afwasmiddel.



Wat je beter NIET kunt doen:

- Wrijf je SunForm niet droog.
- Gebruik geen schurende schoonmaakmiddelen.
- Glasreiniger, oplosmiddelen of alcohol kunnen het oppervlak beschadigen.
- Gebruik geen hogedrukreiniger.

Meer info

... kun je downloaden op de servicepagina van de SunForm-shop

[\(www.sunform.shop/service/\)](http://www.sunform.shop/service/).

- Neerzetten & positioneren
- Schoonmaken & onderhoud
- Tips & trucs

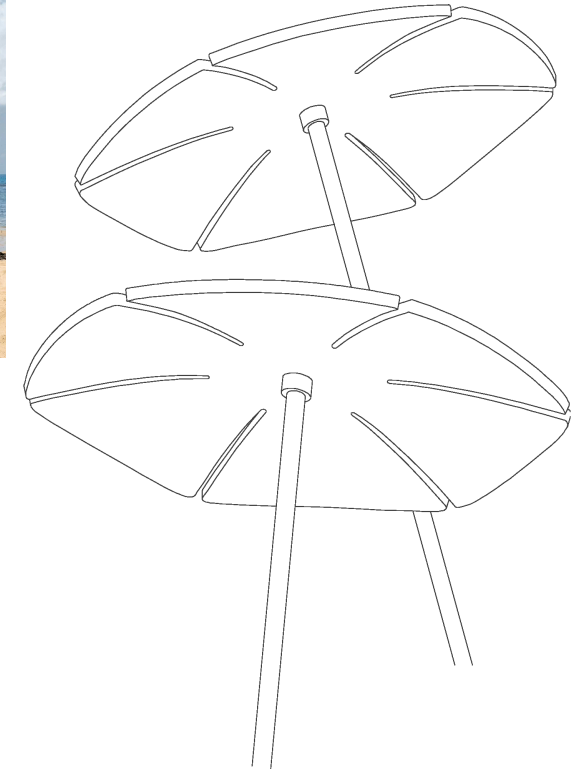
Belangrijke waarschuwingen



SunForms zijn geen speelgoed en niet geschikt voor kids onder de 3 jaar. In de montageset zitten kleine onderdelen die ingeslikt kunnen worden – **pas op voor verstikkingsgevaar.**

Als je er te lomp mee omgaat (zoals hard buigen of ergens tegenaan slaan), kunnen de kunststof schijven breken of splinteren. De randjes kunnen dan vlijmscherp zijn en je kunt je lelijk snijden of prikken als je ze per ongeluk aanraakt.

Draag in dat geval de juiste bescherming (zoals een veiligheidsbril of handschoenen).



Inhoud

- Wat zit er in de doos?
- Algemene tips
- Hoe zet je het in elkaar?
- Waar zet je hem neer?
- Schoonmaken
- Meer info
- Belangrijke waarschuwingen

Wat zit er in de doos?


- 2x Zonneschermpjes
- 2x Glasvezelstaaf
- 1x Bouwhandleiding
- 1x Montagesetje (misschien al vastgemaakt)

Algemene tips

- SunForms zijn gewoon wintervast en kunnen tegen temperaturen tot wel 75 °C.
- De schijven worden geleverd met een beschermfolie erop. Voor de controle of bij gesatineerde, gegraveerde of gecoate schijven (MultiColor) wordt de folie er in de fabriek al afgehaald.
- **Trek de folie er bij de gegraveerde randjes heel voorzichtig af, zodat de boel niet scheurt.**
- Om de schijven te kunnen buigen, worden ze warm gemaakt. Hierdoor kunnen er wat luchtbelletjes onder de folie komen. Die belletjes verdwijnen gewoon samen met de folie en hebben verder geen invloed op de kwaliteit van de schijven.

Hoe zet je het in elkaar?

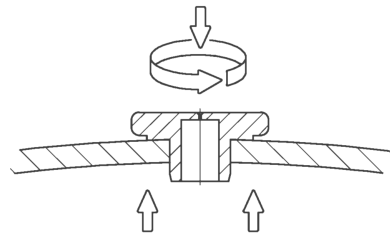
Om deze SunForm in elkaar te zetten heb je nodig:

 een vochtig doekje.



1.

Duw de clip met een draaiende beweging vanaf de bovenkant in het gaatje van het schermpje. Zet je vingers direct achter het gaatje om tegendruk te geven.



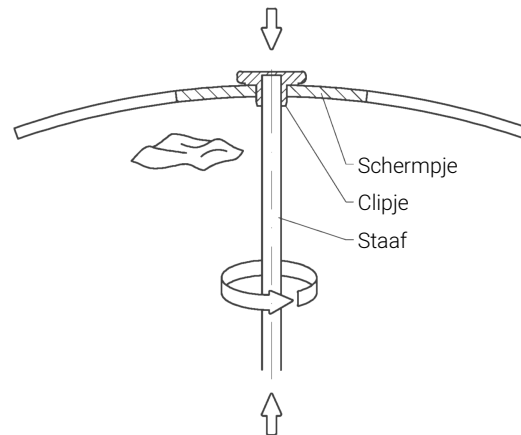
Let op:

houd het schermpje niet vast aan de randen, maar echt bij het midden.

2.

Maak de staaf een beetje nat en draai of schuif hem helemaal in de clip tot hij niet verder kan.

Druk hierbij niet op het schermpje zelf, maar zet je kracht op de clip.



3.

Trek nu de beschermfolie van het schermpje af. Doe dit bij het logo en onder de clip extra voorzichtig en heel langzaam.



Tip

Midden in de clip zit een heel klein gaatje. Wil je het schermpje liever ophangen in plaats van neerzetten? Rijg dan een draadje door dit gaatje voordat je de prikker erin steekt (of maak een dikke knoop in de draad).

Als het nodig is, kun je het gaatje van tevoren voorzichtig wat groter maken met een dun spijkertje of een punaise.

Waar zet je hem neer?

Zonnevangers houden juist van schaduwrijke plekjes. Zet je zonnevanger dus liever niet in het felle, directe zonlicht.

In de volle zon wordt alles namelijk zó fel dat je ogen de mooie lichtverschillen en details bijna niet meer kunnen zien.