

Nettoyage & Entretien



- Le pollen, le sable et les particules de poussière peuvent être rincés à l'eau (à l'aide d'un tuyau d'arrosage ou d'un arrosoir).
- Les salissures persistantes s'enlèvent à l'aide d'un chiffon non pelucheux ou d'une éponge ménagère douce (en utilisant beaucoup d'eau et en exerçant une pression légère).
- Pour éliminer les taches tenaces, veuillez utiliser de l'eau tiède additionnée d'un liquide vaisselle classique.



À éviter absolument :

- Ne frottez pas votre SunForm à sec.
- N'utilisez pas de produits de nettoyage abrasifs.
- Les nettoyeurs pour vitres, les solvants et l'alcool peuvent attaquer les surfaces.
- N'utilisez jamais de nettoyeur haute pression.

Plus d'infos

Tu peux télécharger des informations complémentaires dans l'espace service de la boutique SunForm (www.sunform.shop/service/).

- Installation & Positionnement
- Nettoyage & Entretien
- Conseils & Astuces

Sécurité & Précautions



Les SunForms ne sont pas des jouets et ne conviennent pas aux enfants de moins de 3 ans. Le kit de montage peut contenir des petites pièces : **attention au risque d'étouffement !**

Si tu y vas un peu trop fort (par exemple en les pliant trop ou en cas de choc violent), les disques en plastique peuvent se casser ou éclater. Les morceaux cassés peuvent être tranchants ou pointus et risquent de te couper ou de te piquer si tu ne fais pas attention.

Dans ce cas, pense bien à porter une protection adaptée (lunettes et gants).



Sommaire

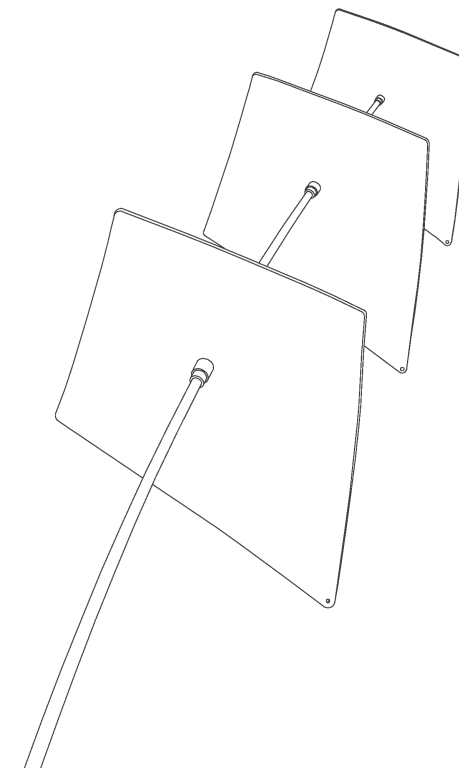
- Dans ton colis
- Infos générales
- Guide de montage
- Installation
- Nettoyage & Entretien
- Plus d'infos
- Sécurité & Précautions

Dans ton colis

- 3x cerfs-volants
- 3x rubans colorés
- 2x tige flexible
- 1x guide de montage
- 1x kit de montage

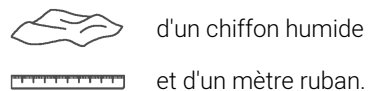
Infos générales

- Les SunForms résistent parfaitement à l'hiver et supportent des températures allant jusqu'à 75 °C.
- Nos plaques sont livrées avec un film protecteur. Pour le contrôle qualité ou pour les finitions satinées, gravées ou avec revêtement, ce film est retiré lors de la fabrication.
- Petit conseil : Pour éviter que le film ne se déchire au niveau des gravures délicates ou des parties plus fines, retire-le bien doucement à ces endroits-là.
- Pour pouvoir être pliées, les plaques sont chauffées, ce qui peut créer des petites bulles sous le film protecteur. Pas d'inquiétude : ces bulles disparaissent dès que tu retires le film et n'ont aucun impact sur la qualité de tes SunForms.



Guide de montage

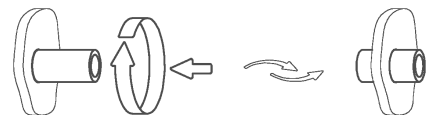
Pour monter ta SunForm, t'auras besoin



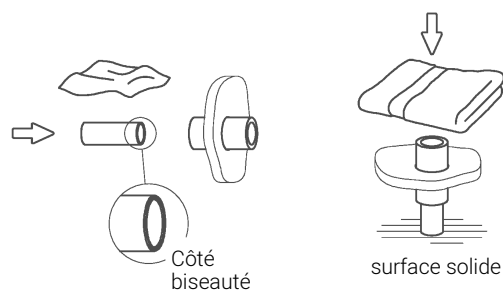
1. Sors les paliers de leurs douilles.



2. Visse les douilles dans les trous des cerfs-volants.

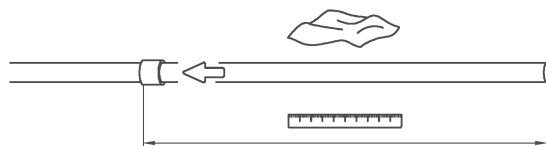


3. Humidifie un peu les paliers et enfonce-les à fond dans les douilles (le côté biseauté en premier). Pousse-les bien jusqu'au bout, là où la douille se rétrécit.. Pose la rondelle sur une surface solide, le palier vers le bas. Pose une serviette pliée par-dessus et appuie fort sur la rondelle (avec la douille) pour qu'elle s'emboîte sur le palier.

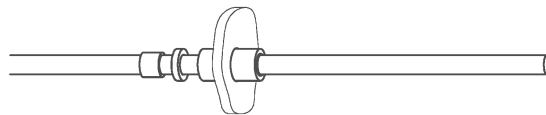


4. Mouille un peu la tige et glisse un clip de fixation tout en bas (jette un œil au schéma).

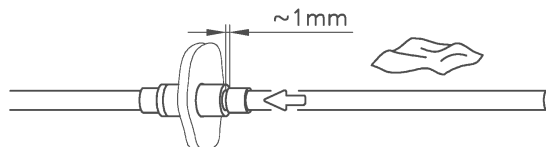
Petit conseil : utilise un palier pour faire coulisser les clips plus facilement.



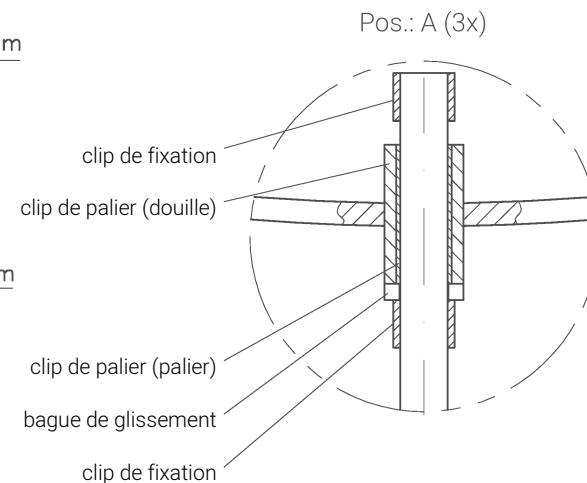
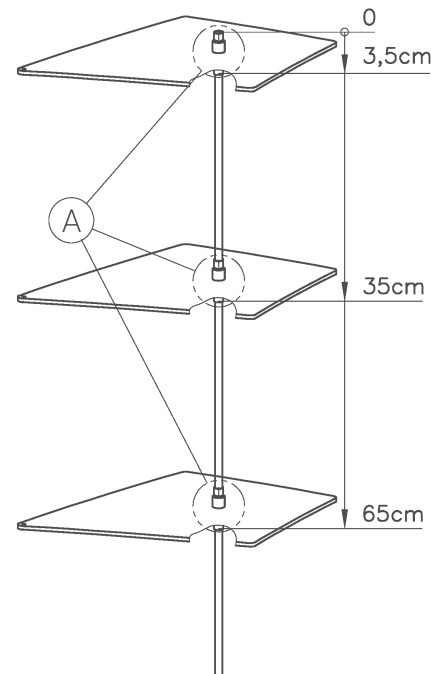
5. Maintenant, enfle une bague de glissement et un cerf-volant sur la tige.



6. Glisse un autre clip sur la tige. Laisse un peu de jeu avec le clip du palier pour que le cerf-volant puisse tourner sans problème.



Refais les étapes 4 à 6 pour chaque cerf-volant.



Les dimensions ne sont que des suggestions.

Tu es évidemment libre de placer les cerfs-volants comme tu veux et de changer l'écart entre eux !

Installation

Les attrape-soleil, ça préfère carrément les coins à l'ombre. Évite donc de mettre le tien en plein cagnard. En plein soleil, tout devient tellement brillant que nos yeux n'arrivent plus du tout à capter les nuances de lumière.

Pour la tige de ta SunForm, t'as juste à la planter dans le sol. Si la terre est plutôt dure et qu'il n'y a pas trop de vent, 15 cm ça suffit largement. Par contre, si le sol est mou ou s'il y a de sacrées rafales de vent, vaut mieux l'enfoncer de 20 à 25 cm.

Fais gaffe à ce que les vibrations ne finissent pas par élargir le trou dans la terre. Sinon, elle ne tiendra plus très bien en place. Si ça arrive, retire la tige et replante-la un peu plus loin.

Au cas où, tu peux aussi utiliser l'ancrage au sol qui va avec (c'est un accessoire, Article : 95.00.201.XXX).

