



Schoonmaken



- Stuifmeel, zand of stof spoel je er gewoon af met de tuinslang of een gieter.
- Vlekken die blijven zitten, haal je weg met een pluivrije doek of een zachte spons (gebruik lekker veel water en druk niet te hard).
- Voor het echt vieze werk gebruik je warm water met een beetje gewoon afwasmiddel.



Wat je beter NIET kunt doen:

- Wrijf je SunForm niet droog.
- Gebruik geen schurende schoonmaakmiddelen.
- Glasreiniger, oplosmiddelen of alcohol kunnen het oppervlak beschadigen.
- Gebruik geen hogedrukreiniger.

Meer info

... kun je downloaden op de servicepagina van de SunForm-shop

www.sunform.shop/service/.

- Neerzetten & positioneren
- Schoonmaken & onderhoud
- Tips & trucs

Belangrijke waarschuwingen



SunForms zijn geen speelgoed en niet geschikt voor kids onder de 3 jaar. In de montageset zitten kleine onderdelen die ingeslikt kunnen worden – **pas op voor verstikkingsgevaar.**

Als je er te lomp mee omgaat (zoals hard buigen of ergens tegenaan slaan), kunnen de kunststof schijven breken of splinteren. De randjes kunnen dan vlijmscherp zijn en je kunt je lelijk snijden of prikken als je ze per ongeluk aanraakt.

Draag in dat geval de juiste bescherming (zoals een veiligheidsbril of handschoenen).



Inhoud

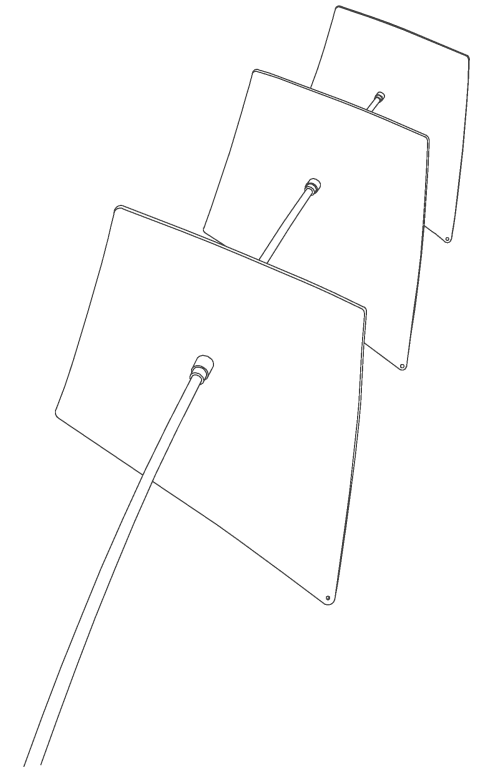
- Wat zit er in de doos?
- Algemene tips
- Hoe zet je het in elkaar?
- Waar zet je hem neer?
- Schoonmaken
- Meer info
- Belangrijke waarschuwingen

Wat zit er in de doos?

- 3x vliegers
- 3x gekleurd lint
- 2x flexibele glasvezelstaaf
- 1x bouwhandleiding
- 1x montagesetje

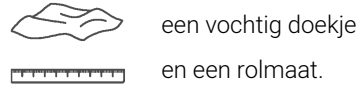
Algemene tips

- SunForms zijn gewoon wintervast en kunnen tegen temperaturen tot wel 75 °C.
- De schijven worden geleverd met een beschermfolie erop. Voor de controle of bij gesatineerde, gegraveerde of gecoate schijven (MultiColor) wordt de folie er in de fabriek al afgehaald.
- **Trek de folie er bij de gegraveerde randjes heel voorzichtig af, zodat de boel niet scheurt.**
- Om de schijven te kunnen buigen, worden ze warm gemaakt. Hierdoor kunnen er wat luchtbelletjes onder de folie komen. Die belletjes verdwijnen gewoon samen met de folie en hebben verder geen invloed op de kwaliteit van de schijven.



Hoe zet je het in elkaar?

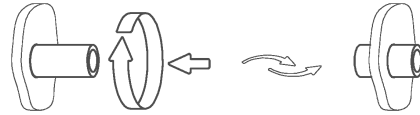
Om deze SunForm in elkaar te zetten heb je nodig:



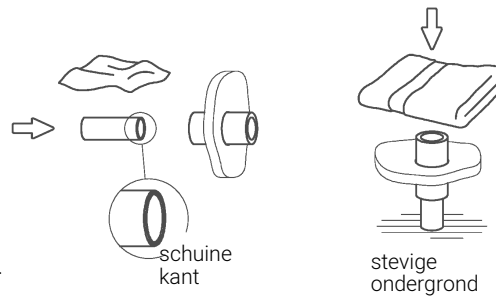
1. Haal eerst de glijlagers uit de hulzen.



2. Draai daarna de hulzen in de gaatjes van de vliegers.

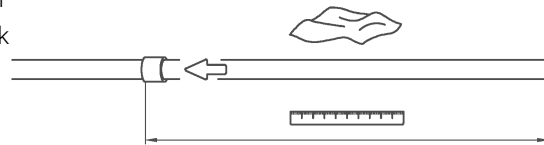


3. Maak de glijlagers een beetje nat en duw ze (met de schuine kant eerst) helemaal in de hulzen. Schuif ze door tot aan de versmalling in de huls.



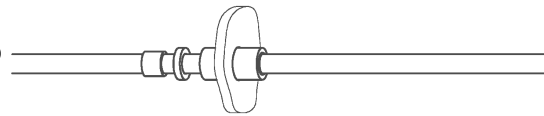
Leg de schijf met het lager naar beneden op een stevige ondergrond. Leg er een opgevouwen handdoek overheen en druk de schijf (met de huls) stevig over het lager heen.

4. Maak de staaf een beetje nat en schuif een klemclip naar de onderste positie (kijk even op de schets).

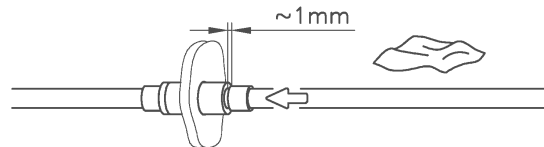


Tip: Gebruik een glijlager om de clips makkelijker te verschuiven.

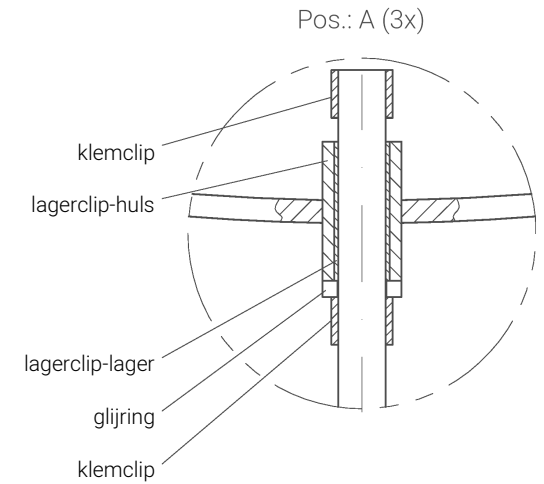
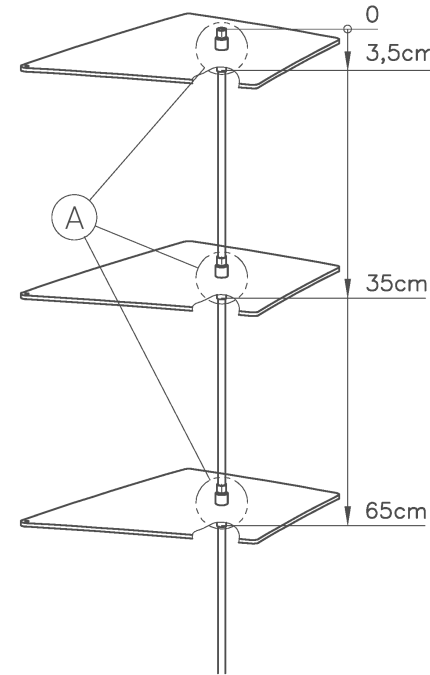
5. Schuif nu een glijring en een vlieger op de staaf.



6. Schuif daarna nog een klemclip over de staaf. Laat een klein beetje ruimte over bij de lagerclip, zodat de vlieger straks lekker soepel kan draaien.



Herhaal stap 4 tot en met 6 voor elke vlieger.



De afmetingen zijn trouwens maar suggesties.

Je mag natuurlijk helemaal zelf weten waar je de vliegers plaatst en hoeveel ruimte je ertussen laat.

Waar zet je hem neer?

Zonnevangers staan het liefst in de schaduw. Zet je zonnevanger dus liever niet in de volle zon. In de felle zon wordt alles zo licht dat je ogen het verschil in helderheid bijna niet meer kunnen zien.

De staaf van deze SunForm prik je zo de grond in. Bij een harde bodem en weinig wind is 15 cm diep genoeg. Is de grond zacht en staat er veel wind?

Prik hem dan zo'n 20 tot 25 cm diep voor de nodige stevigheid.

Let erop dat de staaf door het heen en weer zwaaien het gat in de grond niet groter maakt. Hierdoor staat hij namelijk minder stevig. Trek hem er anders even uit en zet hem een klein stukje verderop weer neer.

Je kunt natuurlijk ook het bijpassende grondanker gebruiken (artikelnummer: 95.00.201.XXX).

