



## Reinigung



- Blütenpollen, Sand- und Staubpartikel können mit Wasser (aus dem Gartenschlauch oder der Gießkanne) abgespült werden.
- Dauerhafte Verschmutzungen lassen sich mit einem fusselfreien Tuch oder einem weichen Haushaltsschwamm (unter reichlicher Zugabe von Wasser und mit sanftem Druck) entfernen.
- Zur Beseitigung hartnäckiger Verschmutzungen, verwende bitte warmes Wasser unter Zusatz von handelsüblichem Geschirrspülmittel.

## Das solltest du vermeiden:



- Reibe deine SunForm nicht trocken ab.
- Verwende keine scheuernden Reinigungsmittel.
- Glasreiniger, Lösungsmittel und Alkohol können die Oberflächen angreifen.
- Benutze keinen Hochdruckreiniger.

## Weitere Informationen

... kannst du dir im Servicebereich des SunForm-Shops ([www.sunform.shop/service/](http://www.sunform.shop/service/)) herunterladen.

- Aufstellung & Positionierung
- Reinigung & Pflege
- Tipps & Tricks

## Warnhinweise

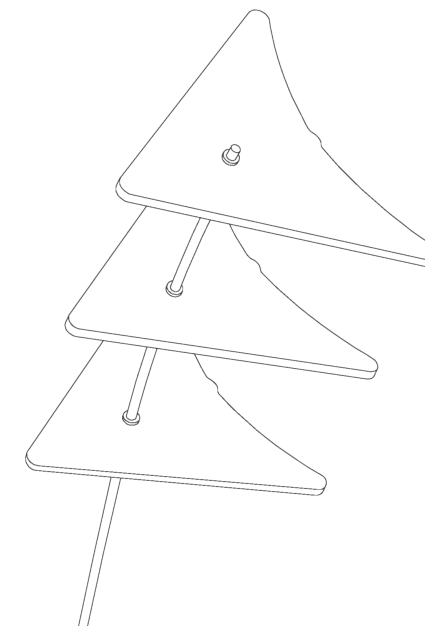


SunForms sind nicht als Spielzeug für Kinder unter 3 Jahren geeignet. Das Montage-Set enthält möglicherweise verschluckbare Kleinteile – **Erstickengefahr.**

Bei grober Gewalteinwirkung (beispielsweise bei starker Verbiegung oder schnellen Schlägen) können die Kunststoffscheiben brechen oder splintern.

Die Bruchkanten können scharfkantig oder spitz zulaufen ausgebildet sein und bei unbedachter Berührung Schnitt- oder Stichverletzungen verursachen.

Hierfür bitte: geeignete Schutzkleidung (Schutzbrille, -Handschuhe) tragen.



## Inhalt

- Lieferumfang
- Allgemeine Hinweise
- Aufbauanleitung
- Aufstellung/Befestigung
- Reinigung
- Weitere Informationen
- Warnhinweise

## Lieferumfang

- 3x Kite
- 1x Schwingstab
- 1x Aufbauanleitung
- 1x Montage-Set


## Allgemeine Hinweise

- SunForms sind generell winterfest und widerstehen Temperaturen bis 75 °C.
- Die Scheiben werden in Schutzfolien geliefert. Zur Prüfung oder bei satinierten, gravierten oder beschichteten Scheiben (MultiColor) wird die Folie fertigungsbedingt entfernt.
- **Damit die Schutzfolie in filigran gravierten Bereichen und an dünnen Stegen nicht zerreißt, ziehe sie dort bitte möglichst langsam ab.**
- Die Scheiben werden zum Biegen erhitzt. Hierbei können sich unter der Schutzfolie Blasen bilden. Die Blasen werden jedoch mit der Schutzfolie entfernt und haben keinen Einfluß auf die Qualität der Scheiben.

## Aufbauanleitung: Mini-Kites

95.00.533.00

Zum Aufbau dieser SunForm benötigst du:

 ein feuchtes Tuch.

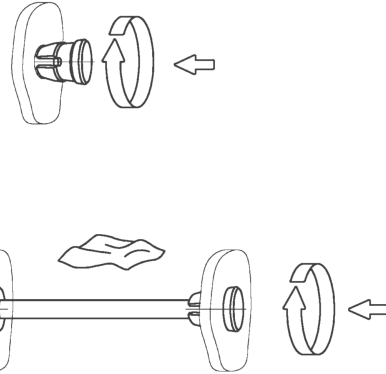


## Aufstellung auf dem Stab

Stecke je einen Clip in die Aufnahmelöcher der Kites.

Soll er am oberen Ende des Stabes montiert werden, kannst du den Top-Clip (nicht durchgängig) verwenden.

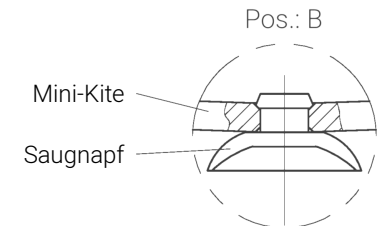
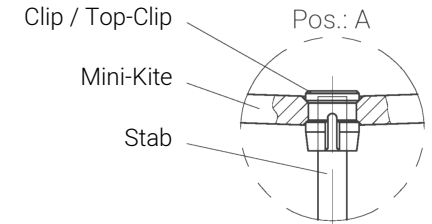
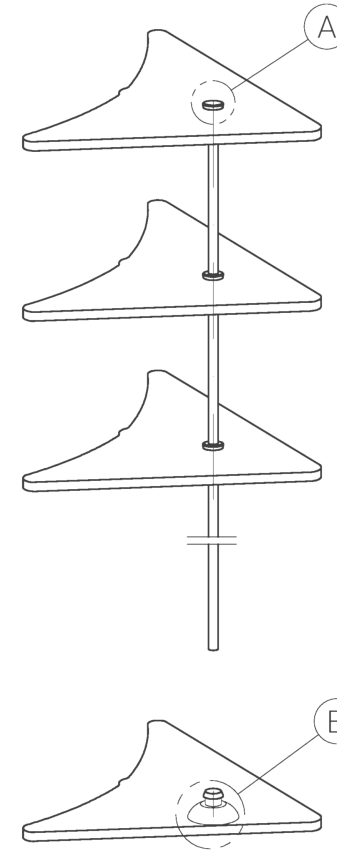
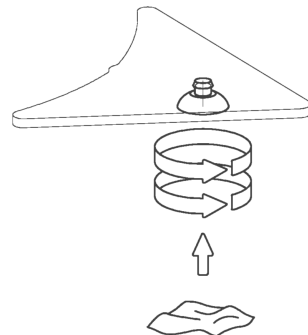
Für die beiden anderen Kites verwende bitte die normalen (durchgängigen) Clips.



Befeuchte den Stab und schiebe die Kites (drehend) auf die gewünschte Position bzw. das Ende des Stabes.

## Befestigung mit dem Saugnapf

Befeuchte die Saugnapfe und drehe sie mit mäßigem Druck und **in einer Drehrichtung (nicht hin und her)** in die Aufnahmelöcher der Kites.



## Aufstellung/Befestigung

Sonnenfänger benötigen Tageslicht und bevorzugen schattige Orte – ohne direkte Sonne.

Den Stab dieser SunForm kannst du einfach in den Boden stecken. Bei härteren Böden und geringen Windlasten genügen etwa 8 cm. Ist der Boden eher weich, und werden größere Windlasten erwartet, sollte der Stab zwischen 10 und 15 cm in den Boden reichen.

Mit den Saugnapfen können die Kites auch an alle glatte Flächen geheftet werden.

### Etwas Vorsicht ist dennoch geboten

Saugnapfe haften auch an glatten Oberflächen meist nur für begrenzte Dauer. Prüfe bitte die Haltekraft der Saugnapfe regelmäßig und drücke diese bei Bedarf wieder fest.

### Tipp

Um alte, verhärtete Saugnapfe wieder weich und geschmeidig zu machen, kannst du sie kurz (für etwa eine Minute) in kochendes Wasser legen.