



Schoonmaken



- Stuifmeel, zand of stof spoel je er gewoon af met de tuinslang of een gieter.
- Vlekken die blijven zitten, haal je weg met een pluïsvrije doek of een zachte spons (gebruik lekker veel water en druk niet te hard).
- Voor het echt vieze werk gebruik je warm water met een beetje gewoon afwasmiddel.



Wat je beter NIET kunt doen:

- Wrijf je SunForm niet droog.
- Gebruik geen schurende schoonmaakmiddelen.
- Glasreiniger, oplosmiddelen of alcohol kunnen het oppervlak beschadigen.
- Gebruik geen hogedrukreiniger.

Meer info

... kun je downloaden op de servicepagina van de SunForm-shop (www.sunform.shop/service/).

- [Neerzetten & positioneren](#)
- [Schoonmaken & onderhoud](#)
- [Tips & trucs](#)

Veiligheidsinstructies



SunForms zijn geen speelgoed en niet geschikt voor kids onder de 3 jaar. In de montageset zitten kleine onderdelen die ingeslikt kunnen worden – **pas op voor verstikkingsgevaar**.

Als je er te lomp mee omgaat (zoals hard buigen of ergens tegenaan slaan), kunnen de kunststof schijven breken of splinteren. De randjes kunnen dan vlijmscherp zijn en je kunt je lelijk snijden of prikken als je ze per ongeluk aanraakt.

Draag in dat geval de juiste bescherming (zoals een veiligheidsbril of handschoenen).



Inhoud

- Leveromvang
- Algemene aanwijzingen
- Montage-instructies
- Plaatsing/bevestiging
- Schoonmaken
- Meer informatie
- Veiligheidsinstructies

Leveromvang

- 3x Kite
- Swingstick (buigzame staaf)
- Montage-instructies
- Montageset


Algemene aanwijzingen

- SunForms zijn over het algemeen wintervast en bestand tegen temperaturen tot 75 °C.
- De schijven worden geleverd met een beschermfolie. Om kwaliteitsredenen of bij gesatineerde, gegraveerde of gecoate schijven (MultiColor) wordt de folie soms al in de fabriek verwijderd.
- **Let op:** Trek de beschermfolie bij fijn gegraveerde delen en dunne verbindingstukken zo langzaam mogelijk los, zodat de folie daar niet scheurt.
- De schijven worden verhit om ze te kunnen buigen. Hierdoor kunnen er luchtballen onder de beschermfolie ontstaan. Deze ballen verdwijnen echter zodra je de folie verwijdert en hebben geen invloed op de kwaliteit van de schijven.



Montage-instructies:

Voor de montage van deze SunForm heb je het volgende nodig:

 Een vochtige doek.

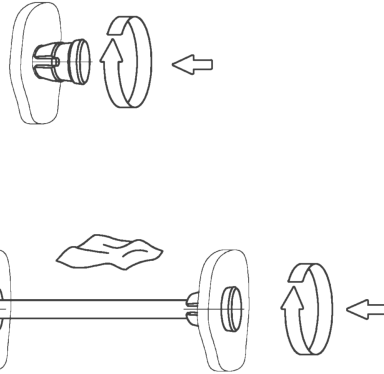


Plaatsing op de staaf

Steek in elk montagegat van de kites een clip.

Wil je een kite aan het uiterste bovineinde van de staaf monteren? Gebruik dan de **top-clip** (deze loopt niet door).

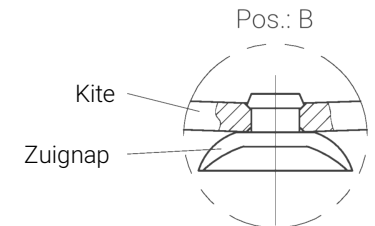
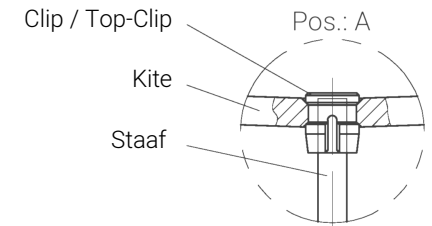
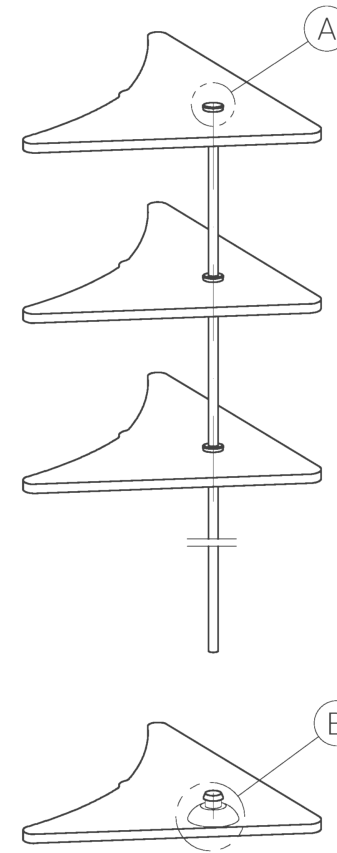
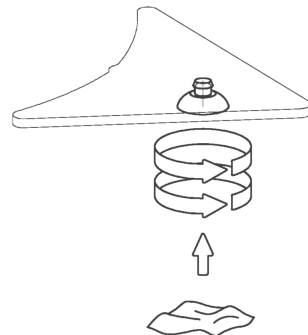
Voor de andere twee kites gebruik je de **normale (doorlopende) clips**.



Maak de staaf een beetje vochtig en schuif de kites met een draaiende beweging naar de gewenste positie of naar het einde van de staaf.

Bevestiging met de zuignap

Maak de zuignappen vochtig en draai ze met matige druk en **in één draairichting** (dus niet heen en weer) in de montagegaten van de kites.



Plaatsing/bevestiging

Zonnevangers hebben daglicht nodig en hangen het liefst op schaduwrijke plekken – dus buiten direct zonlicht. De staaf van deze SunForm kun je eenvoudig in de grond steken:

Bij hardere grond en weinig wind: Ongeveer 8 cm is voldoende.

Bij zachtere grond en meer wind: Zorg dat de staaf tussen de 10 en 15 cm in de grond zit.

Met de zuignappen kun je de kites ook op alle gladde oppervlakken bevestigen.

Pas wel een beetje op:

Zuignappen blijven, ook op gladde oppervlakken, meestal maar voor een beperkte tijd zitten. Controleer de kleefkracht van de zuignappen daarom regelmatig en druk ze indien nodig weer stevig aan.



Tip

Om oude, hard geworden zuignappen weer zacht en soepel te maken, kun je ze heel even (ongeveer een minuut) in kokend water leggen.